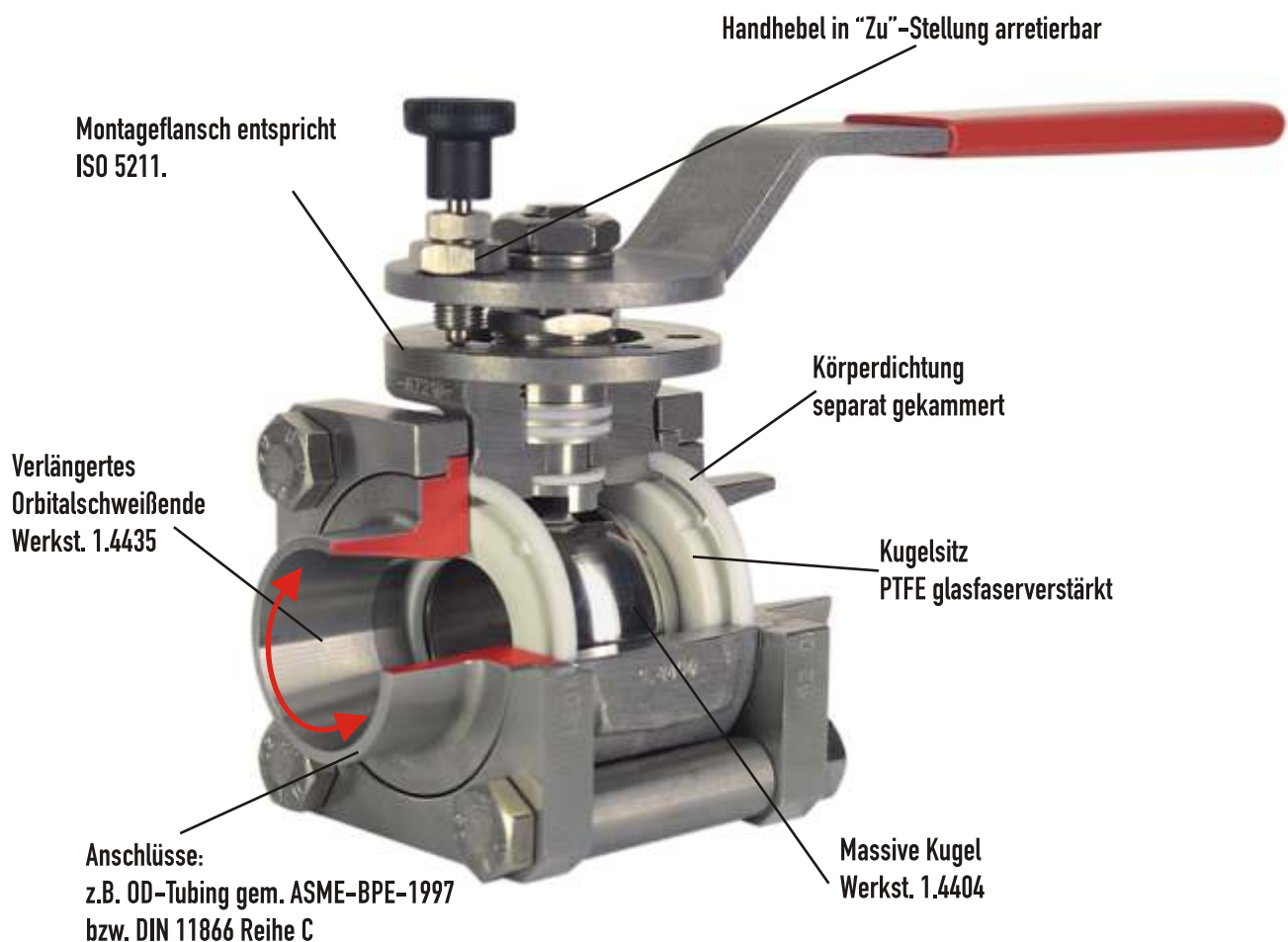


Kugelhahn F15 Reinstdampf



für die Bio-, Pharma- und Lebensmittelindustrie

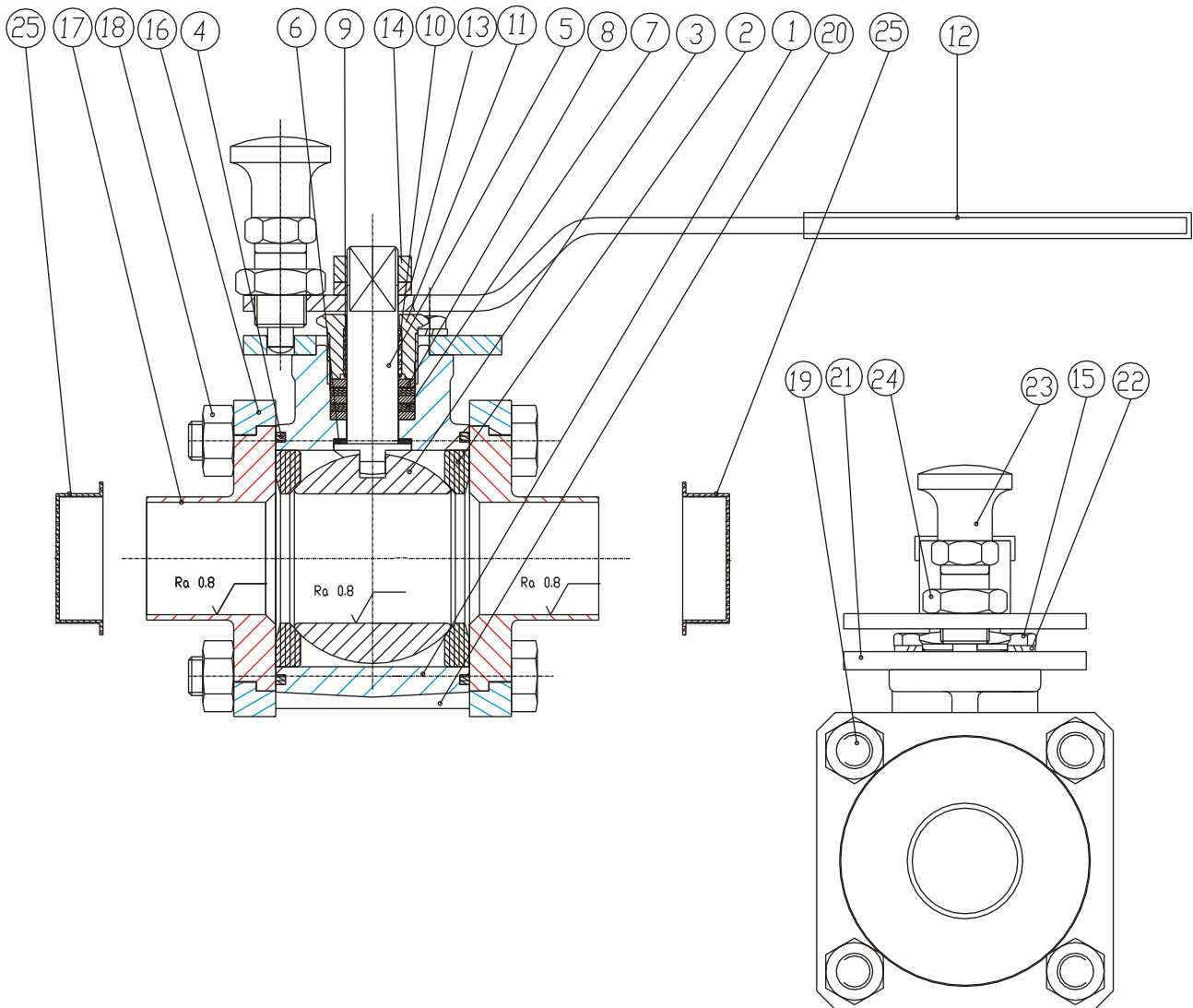


KUGELHAHN F15

DN10 bis DN100

Einsatzgebiete

In Anlagen der biologischen, chemischen und pharmazeutischen Industrie auf Medien (Reinstgase, Reinstdampf usw.), bei denen der Werkstoff 1.4404 beständig ist.



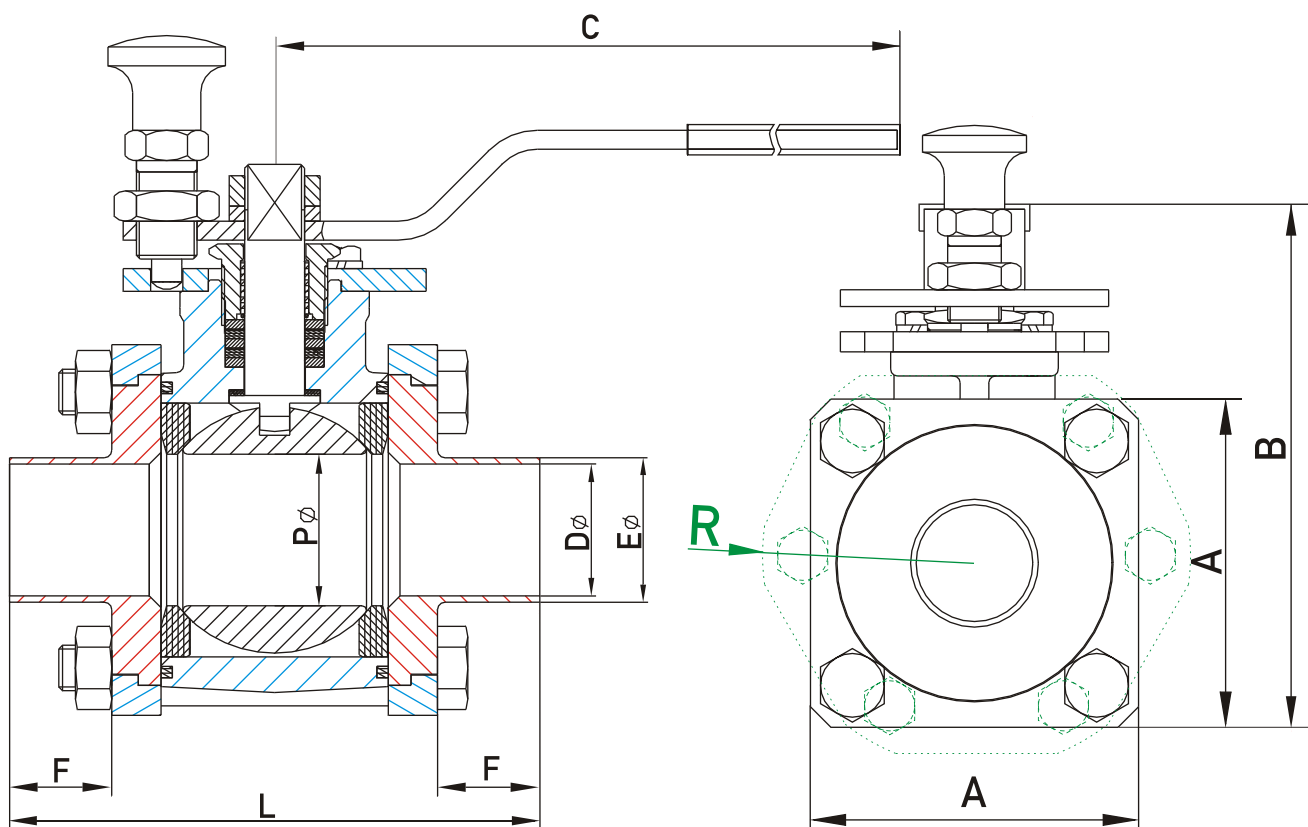
KUGELHAHN F15

Stückliste

Pos	St.	Bezeichnung	Werkstoff
1	1	Gehäuse	1.4409
2	2	Sitz	PTFE
3	1	Kugel	1.4404-X2CrNiMo17.12.2
4	2	Körperdichtung	PTFE
5	1	Spindel	1.4404-X2CrNiMo17.12.2
6	1	Friktionscheibe	PTFE
7	2	Packung	PTFE
8	3	Packung	1.4404-X2CrNiMo17.12.2
9	1	Statische Ableitung	1.4306-X2CrNi19.11
10	1	Führungshülse	PTFE
11	1	Gewindestopfbuchse	1.4404-X2CrNiMo17.12.2
12	1	Handhebel m. Rastbolzen	1.4301+Plastik
13	1	Federring	A2-70
14	1	Sechskantmutter	A2-70
15	2	Sechskantmutter	A2-70
16	2	Flansch	1.4404
17	2	Schweißende	1.4435
18	4	Sechskantmutter	A2-70
19	4	Sechskantschraube	A2-70
20	4	Distanzhülse	1.4404-X2CrNiMo17.12.2
21	1	Scheibe	A2-70
22	2	Federring	A2-70
23	1	Rasterstift	1.4305
24	1	Sechskantmutter	A2-70
25	2	Stopfen	Plastik

KUGELHAHN F15

DN10 bis DN100



	DN 08 1/4"	DN 10 3/8"	DN 15 1/2"	DN 20 3/4"	DN 25 1"	DN 40 1 1/2"	DN 50 2"	DN 65 2 1/2"	DN 80 3"	DN 100 4"
A	45	45	45	62	72	98	110	-	-	-
B	69	69	69	81	85	107	129	-	-	-
C	155	155	155	203	205	255	284	550	550	550
F	25	25	25	25	25	25	25	25	55	55
R	-	-	-	-	-	-	-	92	103	122
D ϕ	4,57	7,75	9,40	15,75	22,10	34,80	47,50	60,20	72,90	97,38
E ϕ	6,35	9,53	12,70	19,05	25,40	38,10	50,80	63,50	76,20	101,60
P ϕ	11	11	14	17	25	40	50	65	76	101
L	90	90	90	103	115	140	159	202	271	304

KUGELHAHN F15

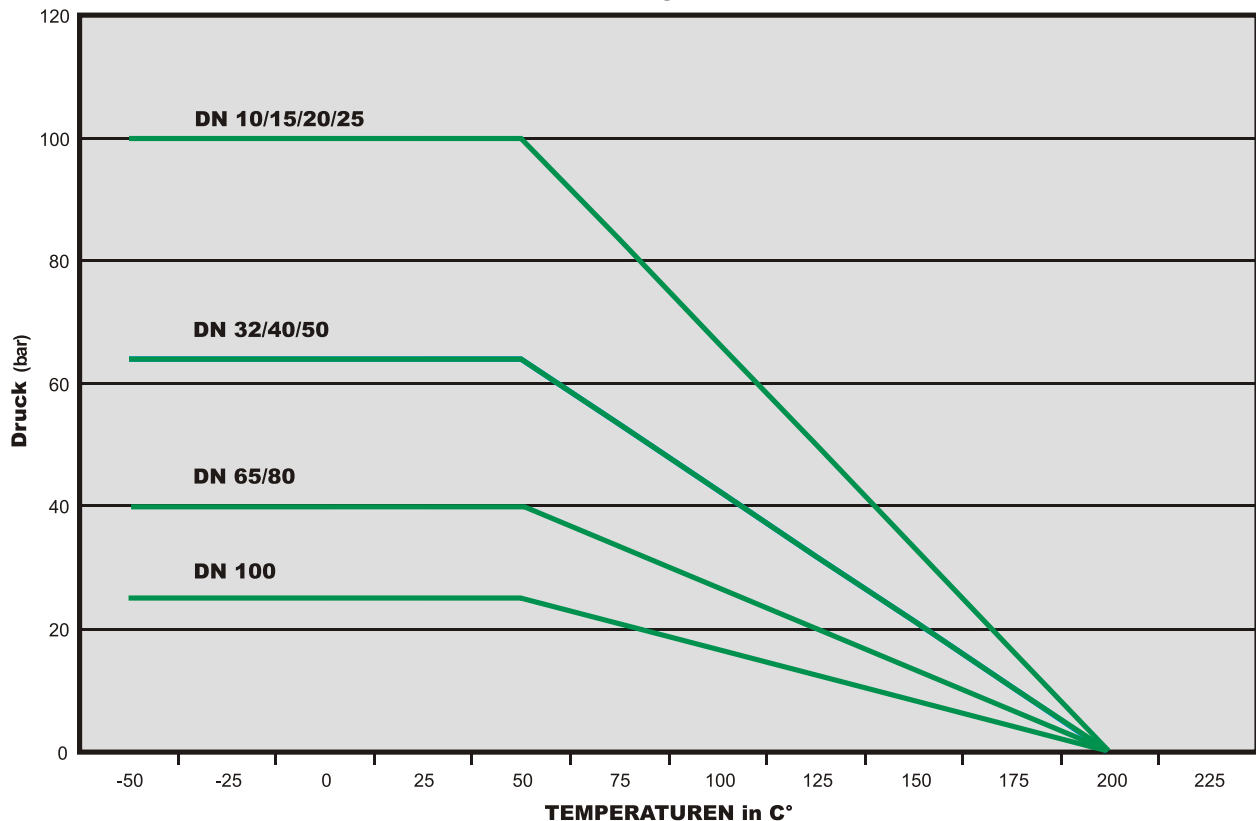
Drehmomente und Betriebsdrücke

DN	PN Standard Flansch	PN Drehbarer Flansch
10	100	40
15	100	40
20	100	40
25	100	40
32	64	25
40	64	25
50	64	25
65	40	16
80	40	16
100	25	16

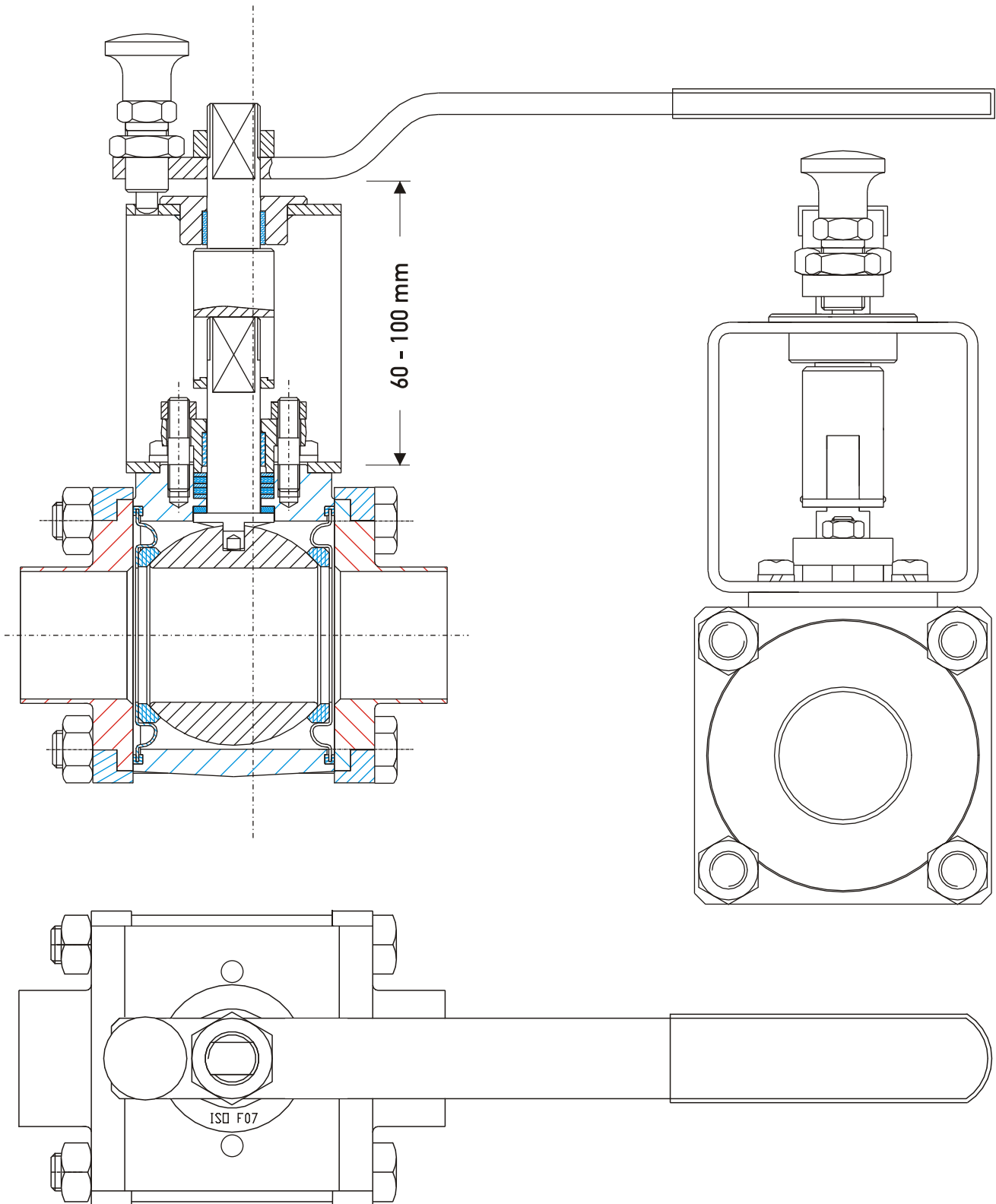
Drehmomente in Nm bei ΔP 16 bar		
PTFE rein	PTFE 25%Glas	maximal
5	6	40
6	7	40
10	11	60
15	17	60
20	24	90
30	35	130
40	50	300
80	95	600
105	130	600
180	210	600

Betriebsdrücke und Temperaturen

Auf Basis Standardausführung C-STAHL und E-STAHL



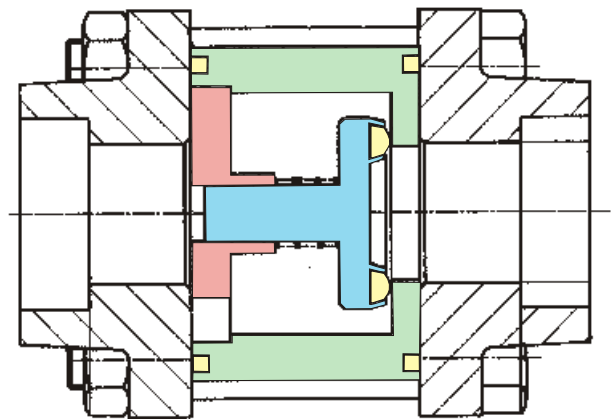
KUGELHAHN F15 mit Spindelverlängerung



KUGELHAHN F15

Anwendungen

Rückschlagventil



Kugelhahn F15 mit doppeltem Schweißende für Heizmantelanschluß



Pneumatischer Antrieb d.w. oder e.w.

