

# TYP ISO - EXTRA - FSN

totraumfrei & wartungslos

**Kükenhahn mit vollrundem Durchgang**  
**DN 15 - 600 / PN 10 - 100**  
**NPS ½" - 24" / class 100 - 600**



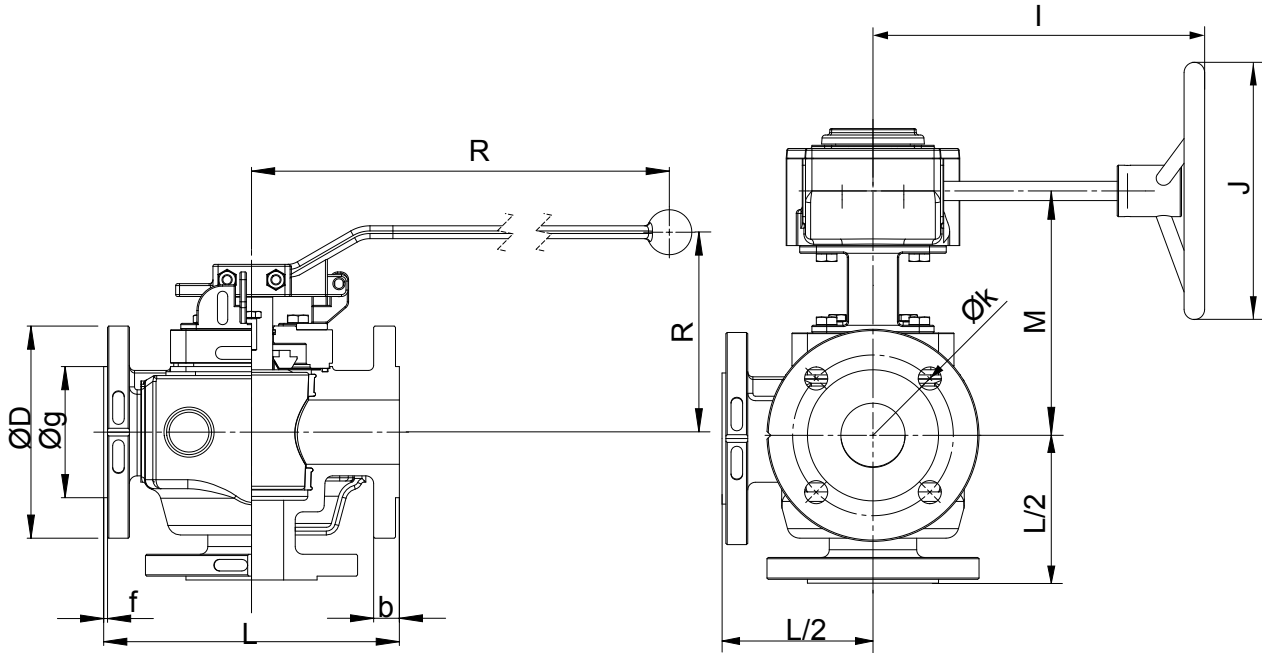
1.4

- totraumfrei
- wartungsfrei - selbstschmierend
- einfach zugängliche Kükennachstellung
- vakuumtauglich
- keine bzw. geringe Druckverluste
- Druckstufen bis PN100 bzw. ANSI CLASS 600
- DGRL-97/23/EG, TRD 801-Nr.45-Baumusterzulassung
- Firesafe - API 607 / ISO 10497
- DVGW - Zulassung



# TYP ISO - EXTRA

Baumaße DN 15 - 80 NPS 1/2" - 3" nach DIN / ASME



- Kükensformen und Schaltwege für Mehrwegehähne siehe Prospekt 1.2 (3-wege) und 1.3 (4- und 5-wege)

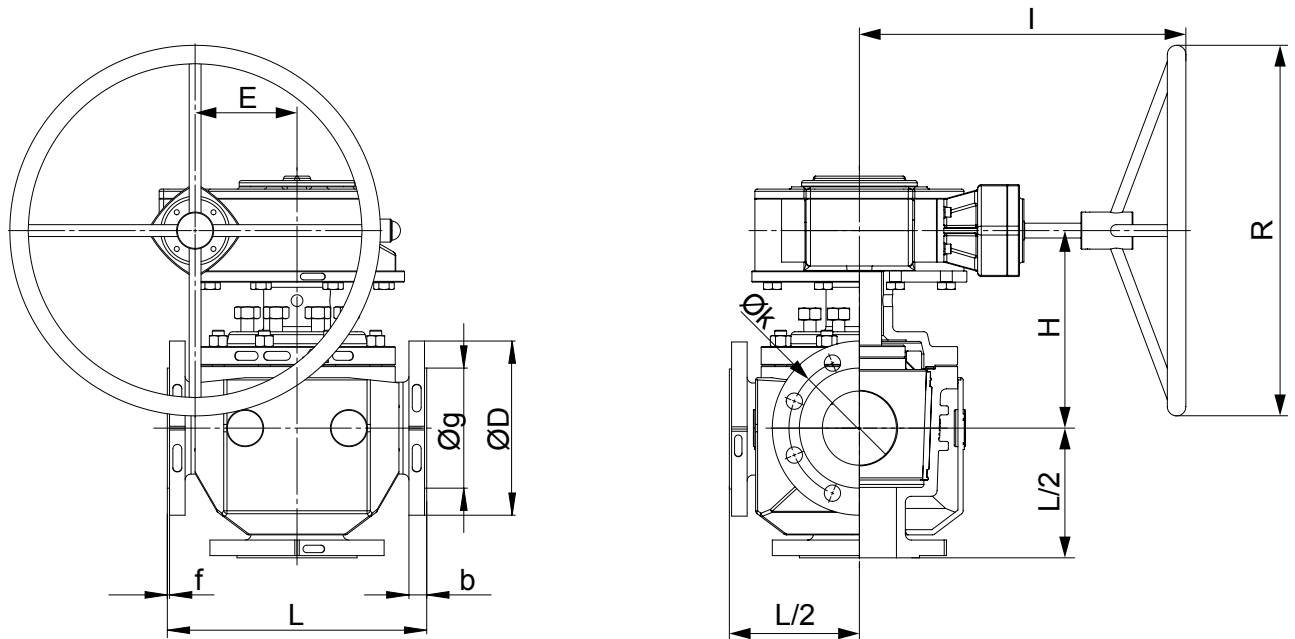
DN	PN	L	L/2	øD	Flanschbohrung		øg	b	f	Hebel		Getriebe				Drehm.* [Nm]	K <sub>vs</sub> -Wert [m³/h] / C <sub>v</sub> -Wert [US.gal/min]								
					øk	St.				ø	R	H	E	I	J		M	Typ	F-2 K <sub>v</sub>	F-2 C <sub>v</sub>	F-3-S K <sub>v</sub>	F-3-S C <sub>v</sub>	F-3-W K <sub>v</sub>	F-3-W C <sub>v</sub>	
DIN EN 1092/1 / 558-1	15	10-40 64-100	130 210	65 105	95 105	65 75	4	14	45	16 20	2	200	102,2				30	18	21	11	13	13,5	15,7		
	20	10-40	150	75	105	75	4	14	58	18	2	200	102,2				30	20	24	16	19	18,2	21		
		64-100	230	115	130	90	4	18	58	18	22	200	102,2				30	20	24	16	19	18,2	21		
	25	10-40	160	80	115	85	4	14	68	18	2	320	119				80	45	52	28	33	32	37		
		64-100	230	115	140	100	4	18	68	18	24	320	119				80	45	52	28	33	32	37		
	32	10-40	180	90	140	100	4	18	78	18	2	420	137				140	75	87	47	54	53	61		
		64-100	260	130	155	110	4	22	78	18	24	420	137				140	75	87	47	54	53	61		
	40	10-40	200	100	150	110	4	18	88	18	3	420	145	52,5	215	200	170	Q 400-S	160	122	141	76	88	85	99
		64-100	260	130	170	125	4	22	88	18	26	420	145	52,5	215	200	170	Q 400-S	160	122	141	76	88	85	99
	50	10-40	230	115	165	165	4	18	102	20	3	585	150	52,5	240	300	195	Q 400-S	400	204	237	128	150	142	166
63-100		300	150	180	195	180	195	4	22	26	585	150	52,5	240	300	195	Q 400-S	400	204	237	128	150	142	166	
65	10/16-25/40	290	145	185	185	4	18	122	22	3							500	343	398	214	249	240	278		
	63			205	205	8	22	26	68,75															265	400
80	10-40	310	155	200	200	8	18	138	24	3							600	343	398	214	249	240	278		
	63			215	215	8	22	28	68,75															365	400
ASME B 16.5 / 16.10	1/2"	150 300	130	65	90 95	60,3 66,7	4	15,7	34,9	10 14,7	2	200	102,5				30	18	21	11	13	13,5	15,7		
	3/4"	150	150	75	100	69,9	4	15,7	42,9	10,9	2	200	102,5				30	20	24	16	19	18,2	21		
		300	230	115	115	82,6	4	19	42,9	16,3															
	1"	150	160	80	110	79,4	4	15,7	50,8	11,6	2	320	119				80	45	52	28	33	32	37		
		300	230	115	125	88,9	4	19	50,8	17,9															
	1 1/4"	150	180	90	115	88,9	4	15,7	63,5	13,2	2	420	137				140	75	87	47	54	53	61		
		300	260	130	135	98,4	4	19	63,5	19,5															
	1 1/2"	150	200	100	125	98,4	4	15,7	73	14,7	2	420	145	52,5	215	200	170	Q 400-S	160	122	141	76	88	85	99
		300	260	130	155	114,3	4	22,3	73	21,1															
	2"	150	230	115	150	120,7	4	19,1	92,1	16,3	2	585	150	52,5	240	300	195	Q 400-S	400	204	237	128	150	142	166
300		300	150	165	127	8	19	92,1	22,7																
2 1/2"	150	290	145	180	139,7	4	19,1	104,8	17,9	2							500	343	398	214	249	240	278		
	300	300	190	190	149,2	8	22,3	104,8	25,9																
3"	150	310	155	210	152,4	4	19,1	127	19,5	2							600	343	398	214	249	240	278		
	300	300	190	190	168,3	8	22,3	127	29																

\* inklusive 100% Sicherheit zur Antriebsauslegung

**Bestellbeispiel: F-2-ISO-EXTRA-DN50-PN40-1.4408**  
 F = Flansch, 2 = Durchgang, ISO-EXTRA = Kükenshahn mit vollrundem Durchgang, DN50 = Nennweite, PN40 = Nenndruck, 1.4408 = Gehäusewerkstoff

# TYP EXTRA

Baumaße DN 100 - 350 NPS 4" - 14" nach DIN / ASME



- Kufenformen und Schaltwege für Mehrwegehähne siehe Prospekt 1.2 (3-wege) und 1.3 (4- und 5-wege)

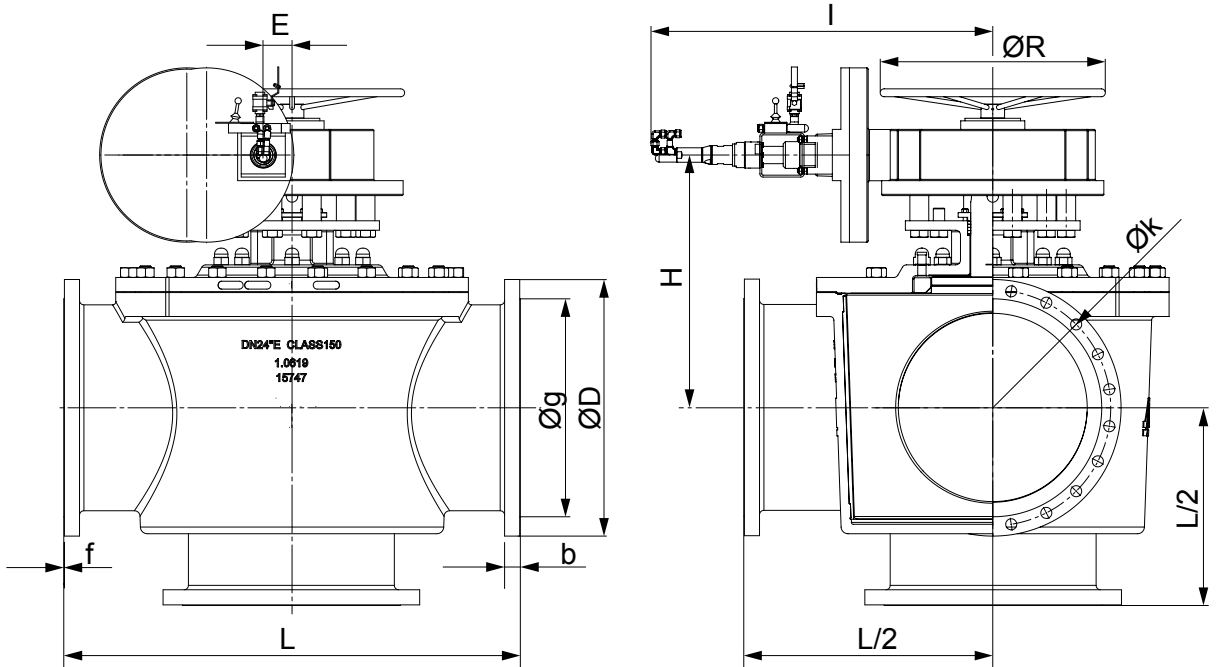
DN	PN	L	L/2	ØD		Flanschbohrung			Øg	b	f	Getriebe				Drehm.* [Nm]	K <sub>vs</sub> -Wert [m³/h] / C <sub>v</sub> -Wert [US.gal/min]						
						Øk	Stck.	Ø				E	R	H	I		Typ	F-2 K <sub>v</sub>	F-2 C <sub>v</sub>	F-3-S K <sub>v</sub>	F-3-S C <sub>v</sub>	F-3-W K <sub>v</sub>	F-3-W C <sub>v</sub>
DIN EN 10921 / 558-1	100	10 - 16	350	175	220	180	8	18	158	20	3	137,5	600	270	365	Q 6500-S	2000	884	1025	533	641	618	717
		25/40 63	350	430	215	235	250	190	200	22	26	162	24	30									
	150	10 - 16	480	240	285	240	8	22	212	22	3	137,5	600	315	365	Q 6500-S	4500	2079	2412	1299	1507	1455	1688
		25/40 63	480	550	275	300	345	250	280	26	33	218	28	36									
	200	10 - 16	600	300	340	295	12	22	268	24	3	180	700	355	520	Q 12000-S	6500	3840	4554	2400	2784	2688	3118
		25 40			360	375	310	320	26	30	278	285	30	34									
	250	10 16	730	365	395	405	12	22	320	26	3	180	700	385	520	Q 12000-S	8500	6085	7058	3803	4412	4259	4941
		25 40			425	450	370	385	30	33	335	345	32	38									
	300	10 16	850	425	445	460	12	16	22	26	4	252,5	700	460	600	Q 24000-S	19500	7380	8532	**	**	**	**
		25 40			485	515	430	450	16	30	33	395	410	34	42								
	350	10 16	980	490	505	520	16	22	26	30	4	252,5	700	495	600	Q 32000-S	25000	10422	12049	**	**	**	**
		25 40			555	580	490	510	33	36	450	465	38	46									
ASME B 16.5 / 16.10	4"	150	350	175	230	190,5	8	19,1	157,2	24,3	2	137,5	600	270	365	Q 6500-S	2000	884	1025	533	641	618	717
		300	430	215	255	200	22,3	157,2	32,2														
	6"	150	480	240	280	241,3	8	22,4	215,9	25,9	2	137,5	600	315	365	Q 6500-S	4500	2079	2412	1299	1507	1455	1688
		300	550	275	320	269,9	12	22,3	215,9	37													
	8"	150	600	300	345	298,5	8	22,4	269,6	29	2	180	700	355	520	Q 12000-S	6500	3840	4554	2400	2784	2688	3118
		300	650		380	330,2	12	25,4	269,6	41,7													
	10"	150	730	365	405	362	12	25,4	323,8	30,6	2	180	700	385	520	Q 12000-S	8500	6085	7058	3803	4412	4259	4941
		300	775		445	387,4	16	28,4	323,8	48,1													
	12"	150	850	425	485	431,8	12	25,4	381	32,2	2	252,5	700	460	600	Q 24000-S	19500	7380	8532	**	**	**	**
		300			520	450,8	16	31,7	381	51,3													
	14"	150	980	490	535	476,3	12	28,4	412,8	35,4	2	252,5	700	495	600	Q 32000-S	25000	10422	12049	**	**	**	**
		300			585	514,4	20	31,7	412,8	54,4													

\* inklusive 100% Sicherheit zur Antriebsauslegung  
 \*\* auf Anfrage

**Bestellbeispiel: F-3-EXTRA-DN150-PN40-1.4408**  
 F = Flansch, 3 = Durchgang, EXTRA = Kufenhahn mit vollrundem Durchgang, DN150 = Nennweite, PN40 = Nenndruck, 1.4408 = Gehäusewerkstoff

# TYP EXTRA - FSN (Firesafe API 607)

Baumaße D N400 - 600 NPS 16" - 24" nach DIN / ASME

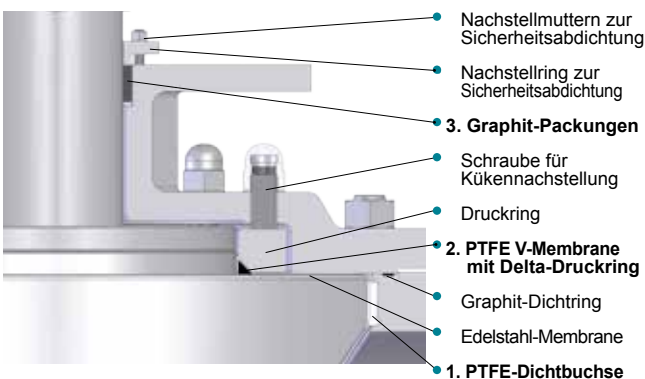


- Kükennformen und Schaltwege für Mehrwegehähne siehe Prospekt 1.2 (3-wege) und 1.3 (4- und 5-wege)

	DN	PN	L	L/2	øD	Flanschbohrung				øg	b	f	Getriebe				Drehm.* [Nm]	K <sub>vs</sub> -Wert [m³/h] / C <sub>v</sub> -Wert [US.gal/min]										
						øk	St.	ø					E	R	H	I		Typ	F-2 K <sub>v</sub>	F-2 C <sub>v</sub>	F-3-S K <sub>v</sub>	F-3-S C <sub>v</sub>	F-3-W K <sub>v</sub>	F-3-W C <sub>v</sub>				
DIN EN 10921 / 558-1	400	10	1100	550	565	580	515	525	16	26	30	482	490	26	32	4	252,5	700	535	600	Q 32000-S	29000	13380	15468	**	**	**	**
		25			40	620	660	550	585	36	39	505	535	40	50													
	450	10	1200	600	615	640	565	585	20	26	30	532	550	28	36	4	252,5	700	620	600	Q 50000-S	31000	16982	19633	**	**	**	**
		25			40	670	685	600	610	36	39	555	560	46	57													
500	10	1250	625	670	715	620	650	20	26	33	585	610	28	38	4	291,5	700	640	740	Q 50000-S	33000	20780	24024	**	**	**	**	
	25			40	730	755	660	670	36	42	615	615	48	57														
600	10	1450	725	780	840	725	770	20	30	36	685	725	30	47	5	**	**	**	**	**	**	30450	35203	**	**	**	**	
	25			40	845	890	770	795	39	48	720	735	58	72														
ASME B 16.5 / 16.10	16"	150	838	550	595	539,8	16	28,4	469,9	37	2	252,5	700	535	600	Q 32000-S	29000	13380	15468	**	**	**	**					
		300			650	571,5	20	35	469,9	57,6																		
	18"	150	1200	600	636	577,9	16	31,8	533,4	40,1	2	252,5	700	620	600	Q 50000-S	31000	16982	19633	**	**	**	**					
		300			710	628,6	24	35	533,4	60,8																		
	20"	150	991	625	700	635	20	31,8	584,2	43,3	2	291,5	700	640	740	Q 50000-S	33000	20780	24024	**	**	**	**					
		300			775	685,8	24	35	584,2	64																		
	24"	150	1450	725	815	749,3	20	35,1	692,2	48,1	2	**	**	**	**	**	**	30450	35203	**	**	**	**					
		300			915	812,8	24	41,1	692,2	70,3																		

\* inklusive 100% Sicherheit zur Antriebsauslegung  
\*\* auf Anfrage

## 3-Fach Sicherheitsabdichtung TYP FSN (Firesafe API 607) ab DN400 / 16" Serienausführung !



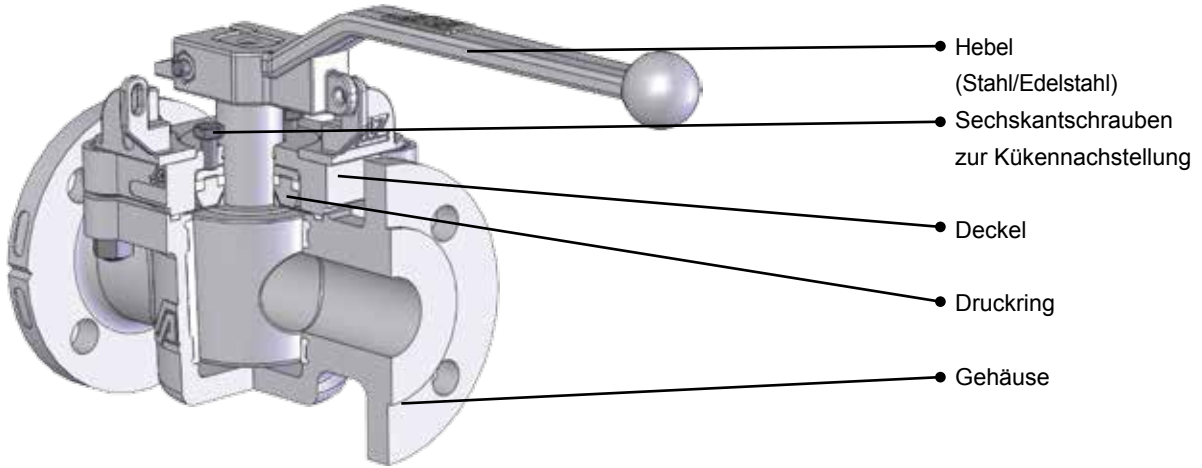
1. Primärabdichtung:  
PTFE-Dichtbuchse
2. Sekundärabdichtung:  
PTFE V-Membrane mit Delta-Druckring
3. Tertiärabdichtung:  
3-fach Sicherheits-Graphitpackungen

- Nachstellmutter zur Sicherheitsabdichtung
- Nachstellring zur Sicherheitsabdichtung
- 3. Graphit-Packungen
- Schraube für Kükennachstellung
- Druckring
- 2. PTFE V-Membrane mit Delta-Druckring
- Graphit-Dichtring
- Edelstahl-Membrane
- 1. PTFE-Dichtbuchse



# TYP ISO EXTRA

## Konstruktionsmerkmale



### • Vollrunder Durchgang

- keine Druckverluste:  $K_V$ -Wert Typ F-2-ISO-EXTRA entspricht geradem Rohrstück
- keine Verstopfungsgefahr bei kristallisierenden oder polymerisierenden Stoffen
- keine Abrasion bei schleißenden, feststoffhaltigen Medien
- molchbare-Ausführung zusätzlich mit Gegenlager und ggf. Größerem Innen- Ø lieferbar. Typ "ISO-EXTRA-M"

Selbstverständlich sind die bekannten Vorzüge der Kükenhähne beibehalten worden wie:

- tottraumfrei und wartungslos
- selbstschmierend
- einfache Kükennachstellung
- verdrehsichere PTFE-Buchse
- vakuumtauglich
- beheizte Ausführung möglich

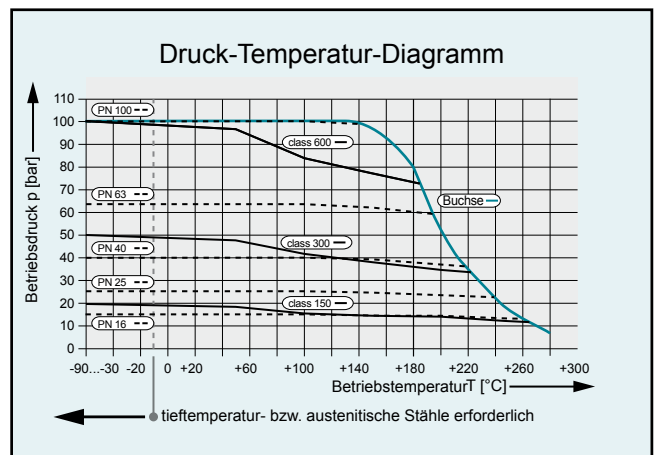
## Werkstoffe

### Standardwerkstoffe

- Sphäroguss EN-GJS-400-18 / (GGG 40.3) ASTM A395
- Stahlguss 1.0619 (GS-C 25) / ASTM A216 WCB
- Edelstahl. 1.4408 / ASTM A351 CF8M

### Sonderwerkstoffe

- Hastelloy B / C
- Inconel
- Monel
- Nickel
- Zirkonium
- Titan
- Tantal



Einsatztemperaturen < -30°C und > 220 °C müssen von AZ anhand der Betriebsbedingungen **geprüft** und **bestätigt** werden.

Andere Werkstoffe auf Anfrage.

**Bei Anfragen / Bestellungen:** Werkstoff für Gehäuse, Kükennachstellung und Heizmantel angeben.