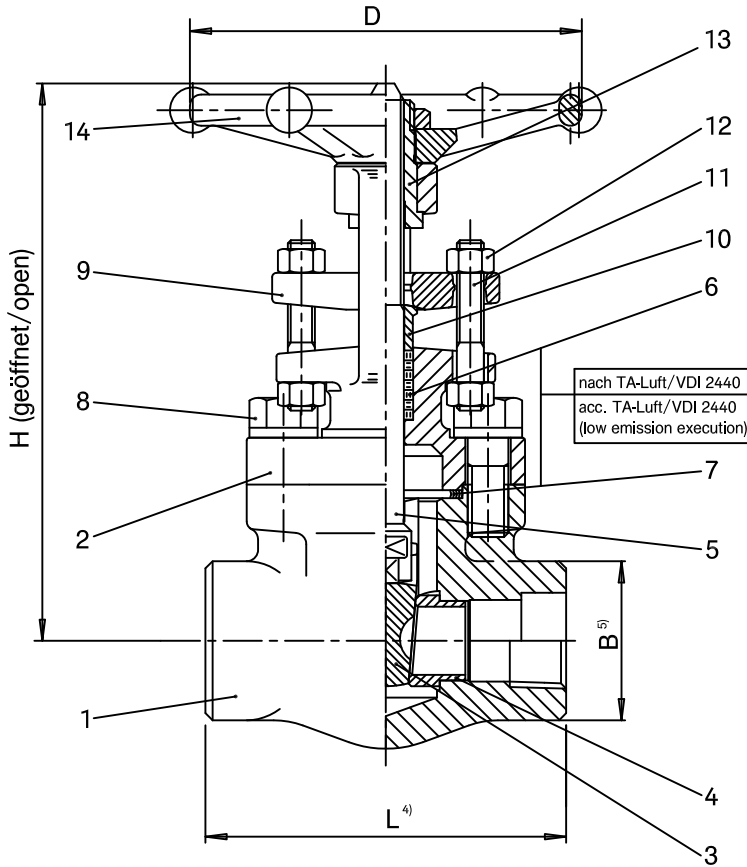


Schieber Class 1500/PN250 <sup>1)</sup>

B.F.E. FIG. 9HL 100

Gate Valve Class 1500/PN250 <sup>1)</sup>

B.F.E. FIG. 9HL 100



Werkstoffe/Materials:

1	Gehäuse/Body	A182-F22 ~1.7380
2	Oberteil/Bonnet	A122-F22 ~1.7380
3	Keil/Wedge	13Cr stellitiert/stellited
4	Sitzringe/Seat rings	13Cr stellitiert/stellited
5	Spindel/Stem	13Cr
6	Stopfbuchspackung/Gland packing <sup>2)</sup>	Graphit(e)
7	Deckeldichtung/Gasket <sup>2)</sup>	Graphit(e)/ ~1.4404
8	Deckelschrauben/Bonnet bolts	21CrMoV5-7
9	Stopfbuchsbrille/Gland flange	A105 ~1.0460
10	Stopfbuchshülse/Gland follower	13Cr
11	Stopfbuchsschrauben/Gland bolts	A2-70
12	Stopfbuchsmuttern/Gland nuts	A2-70
13	Spindelmutter/Stem nut	13Cr
14	Handrad/Handwheel	Stahl/Steel

Maße/Dimensions:

Nennweite/Size	1/2"	3/4"	1"	1.1/2"	2"
L <sup>4)</sup>	90	110	127	127	210
H (geöffnet/open)	152	190	220	282	345
D	88	97	138	138	172
B <sup>5)</sup>	38	48	56	78	85
Gewicht ca./Weight approx. kg	2,4	3,9	6,1	10,8	14,2
Drehmoment/Torque Nm <sup>3)</sup>	*	*	*	*	*

Baulängen , Anschlüsse:

- <sup>4)</sup> Baulängen nach Herstellerstandard  
<sup>5)</sup>  Innengewinde nach ASME B1.20.1. NPTF  
 Innengewinde nach DIN259/DIN2999-Rp/BSPF  
 Einschweißmuffen nach ASME B16.11  
 Anschweißenden nach ASME B16.25 Sched. 160 alternativ Sched. 80/XS

Face to face dimensions , Connections:

- <sup>4)</sup> Face to face dimensions acc. manufacturer standard  
<sup>5)</sup>  Female threaded ends acc. ASME B1.20.1. NPTF  
 Female threaded ends acc. DIN259/DIN2999-Rp/BSPF  
 Socket weld ends acc. ASME B16.11  
 Butt weld ends acc. ASME B16.25 Sched. 160 alternative Sched. 80/XS

Bemerkungen:

- <sup>1)</sup> Armatur nach API 602, DGRL 97/23/EG, AD 2000 A4, TA-Luft 2002/VDI 2440, NACE sauergasbeständig, ATEX 94/9/EG  
<sup>2)</sup> Empfohlene Ersatzteile  
<sup>3)</sup> Die angegebenen Drehmomente sind max. Drehmomente für Medium Wasser bei Raumtemperatur  
 \* Auf Anfrage

Remarks:

- <sup>1)</sup> Valve acc. API 602, PED 97/23/EC, AD 2000 A4, TA-Luft 2002/VDI 2440, NACE sour gas resistant, ATEX 94/9/EC  
<sup>2)</sup> Recommended spare parts  
<sup>3)</sup> The shown torques are max. torques for clean water at ambient temperature  
 \* On request