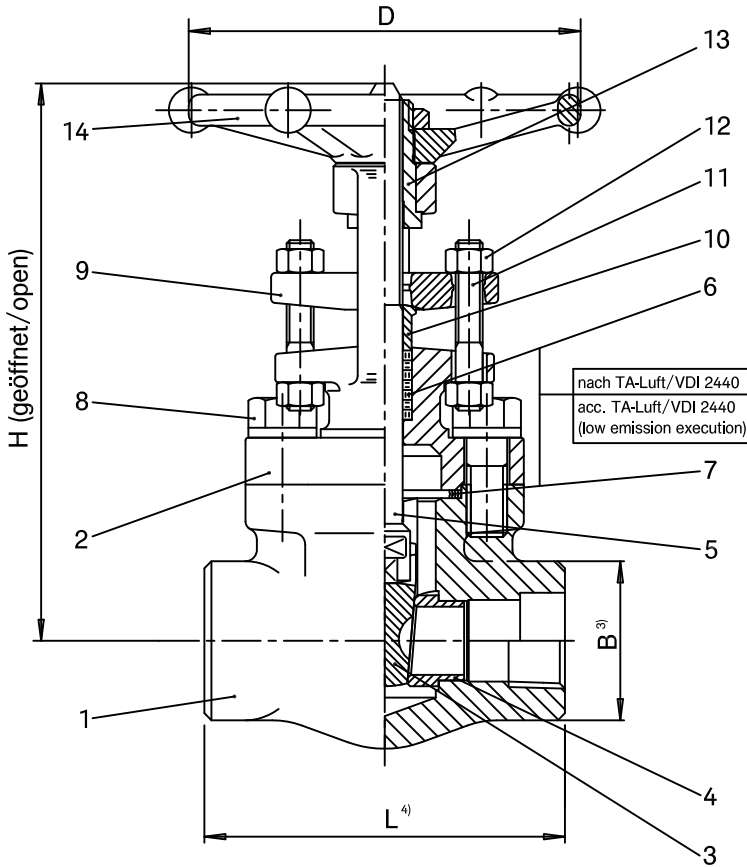


Schieber Class 800/PN100¹⁾

B.F.E. FIG. HL 100

Gate Valve Class 800/PN100¹⁾

B.F.E. FIG. HL 100



Werkstoffe/Materials:

Werkstoffe/Materials:		
1	Gehäuse/Body	1.4404 = A182-F316L
2	Oberteil/ Bonnet	1.4404 = A182-F316L
3	Keil/Wedge	1.4404 = A182-F316L
4	Sitzringe/Seat rings	1.4404 = A182-F316L
5	Spindel/Stem	1.4404 = A182-F316L
6	Stopfbuchspackung/Gland packing ²⁾	Graphit(e)
7	Deckeldichtung/Gasket ²⁾	Graphit(e)/~1.4404
8	Deckelschrauben/Bonnet bolts	A2-70
9	Stopfbuchsbrille/Gland	1.4404 = A182-F316L
10	Stopfbuchse/Gland follower	1.4404 = A182-F316L
11	Stopfbuchsschrauben/Gland bolts	A2-70
12	Stopfbuchsmuttern/Gland nuts	A2-70
13	Spindelmutter/Stem nut	13Cr
14	Handrad/Handwheel	Stahl/Steel

Maße/Dimensions:

Nennweite/Size	1/2"	3/4"	1"	1.1/2"	2"
L ⁴⁾	80	90	110	127	134
H (geöffnet/open)	152	158	196	255	290
D	88	88	97	138	138
B ³⁾	32	38	48	64	78
Gewicht ca./Weight approx. kg	1,9	2,1	3,5	7,2	8,0
Drehmoment/Torque Nm ⁵⁾	3,5	5	8	14	27

Baulängen , Anschlüsse:

- ⁴⁾ Baulängen nach Herstellerstandard
³⁾ Innengewinde nach ASME B1.20.1. NPTF
 Innengewinde nach DIN259/DIN2999/BSPF
 Einschweißmuffen nach ASME B16.11
 Anschweißenden nach ASME B16.25 Sched. 80/XS

Face to face dimensions , Connections:

- ⁴⁾ Face to face dimensions acc. manufacturer standard
³⁾ Female threaded ends acc. ASME B1.20.1. NPTF
 Female threaded ends acc. DIN259/DIN2999/BSPF
 Socket weld ends acc. ASME B16.11
 Butt weld ends acc. ASME B16.25 Sched. 80/XS

Bemerkungen:

- ¹⁾ Armatur nach API602, DGRL 97/23/EG, AD2000 A4, TA-Luft 2002/VDI 2440, NACE sauergasbeständig, ATEX
²⁾ Empfohlene Ersatzteile
⁵⁾ Die angegebenen Drehmomente sind max. Drehmomente für Medium Wasser bei Raumtemperatur
 * Auf Anfrage

Remarks:

- ¹⁾ Valve acc. API602, PED 97/23/EC, AD2000 A4, TA-Luft 2002/VDI 2440, NACE sour gas resistant, ATEX
²⁾ Recommended spare parts
⁵⁾ The shown torques are max. torques for clean water at ambient temperature
 * On request