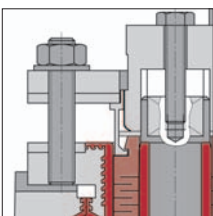
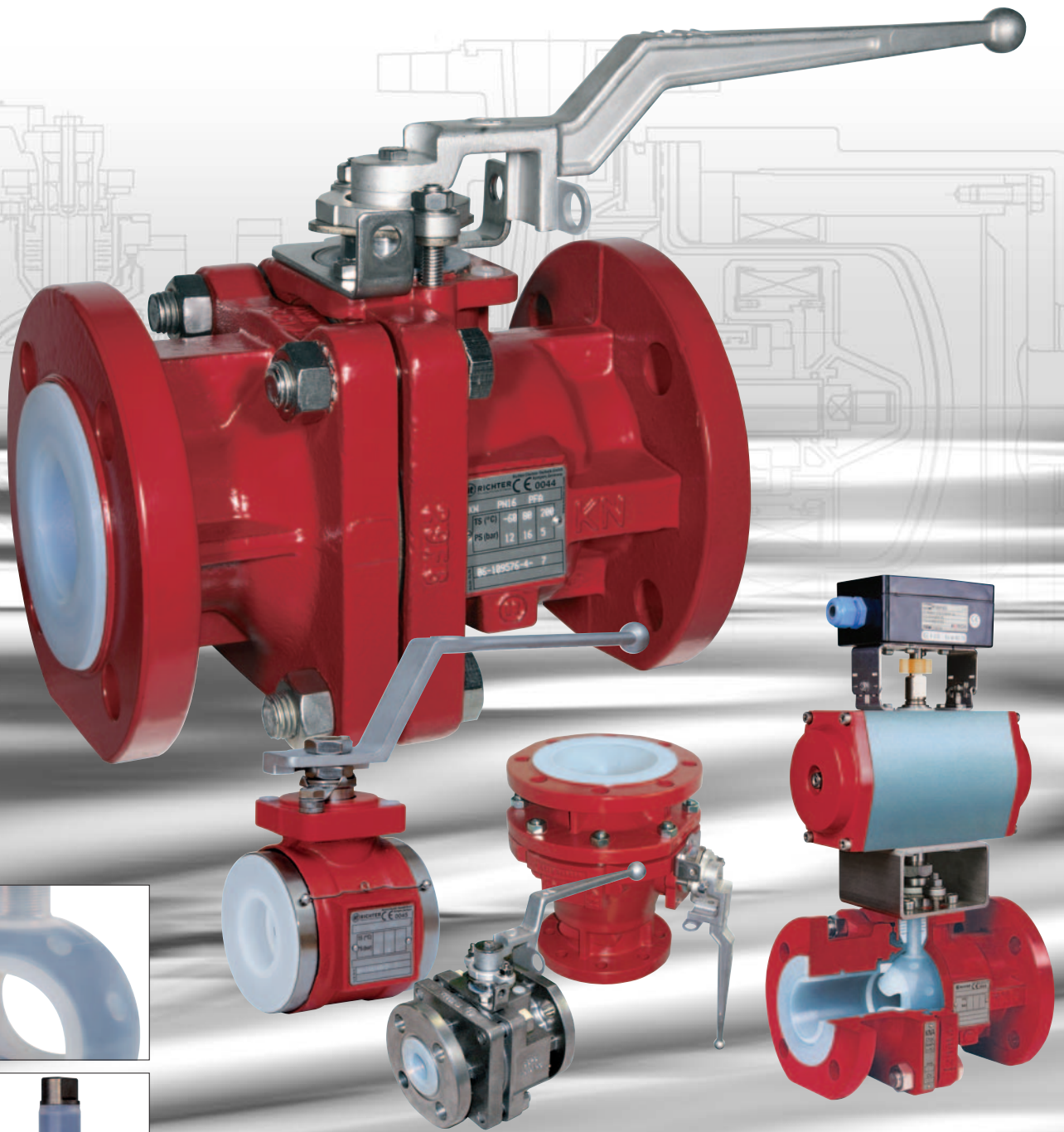


Richter Heavy duty-Kugelhähne

– Absperr-, Regel- und Bodenablasshähne –

KN, KNA, KNR, KA-N, KK



ISO/DIN, ASME/ANSI

Auskleidung PFA,
optional PFA-P, PFA-L, PFA-HP

Wartungsfreie ENVIPACK
Schaltwellenabdichtung

-60 bis +200 °C



RICHTER
Process Pumps & Valves

IBEX
FLUID & METERING

Heavy duty-Kugelhähne mit ENVIPACK Schaltwellenabdichtung

Die Kugelhahnfamilie KN überzeugt durch Problemlösungen aus einem Baukastensystem. Die Auswahl an Fluorkunststoffauskleidungen, das große Temperatur-Druck-Spektrum und die zahlreichen Optionen ermöglichen für nahezu jede Applikation bei hochkorrosiven und hochreinen Medien eine maßgeschneiderte Lösung – und das bei weitgehender Teilegleichheit!

Das serienmäßige KN/KNA-Baukastensystem:

1 ISO/DIN + 1 ASME/ANSI-Gehäuse, 4 Auskleidungswerkstoffe, 1 Universal-Schaltwellenabdichtung, 4 Kugelvarianten. Dazu Richter's Spezialität: kundenspezifische Sonderlösungen.

Die Kugelhähne der KN/KNA-Familie sind

- Absperr- und Stellarmaturen für hochaggressive Fluide
- für Anwendungen, bei denen Edelstahl, Sondermetalle und Standardkunststoffe nicht ausreichend korrosionsbeständig sind
- die kostengünstige Alternative zu Sondermetallen
- für reine, hochreine und feststoffbeladene Medien geeignet

Produktmerkmale

- besonders robust konstruiert
- DN 15-200 und ½"-8", voller Durchgang (außer DN 200 und 8")

Typenschlüssel

	handbetätigt		fernbetätigt	
	Absperrhahn	Regelhahn	Absperrhahn	Regelhahn

- | | | | | |
|-------------------|---------|----------|----------|-----------|
| • ISO/DIN | KN/... | KNR/... | KNP/... | KNRP/... |
| • ASME/ANSI short | KNA/... | KNAR/... | KNAP/... | KNARP/... |

Auskleidung

- | | |
|--|----------|
| • PFA | .../F |
| • antistatisch PFA-L | .../F-L |
| • hoch permeationsresistent PFA-P | .../F-P |
| • hochrein (für Pharmaapplikationen etc.) PFA-HP | .../F-HP |

Kugelhahn-Baureihenauswahl, konfigurierbare Ausstattungen

Optionen	KN	KNA	KNR	KNAR	KA-N	KK
ISO/DIN Baulänge, Flansche PN 16 ① / ISO/DIN Baulänge, Flansche PN 25 (DN 25-80)	•/•		•/•		②	③
ASME/ANSI short Baulänge, Flansche Cl. 150 ①		•		•		
Absperr-/Regeln	•/-	•/-	•/•	•/•	•/-	•/-
ENVIPACK Faltenbalgstopfbuchse	•	•	•	•	•	
Betriebstemperatur bis 150 °C/200 °C	•/•	•/•	•/•	•/•	•/•	•/-
Betriebstemperatur bis -30 °C/-60 °C	•/•	•/•	•/•	•/•	•/•	•/•
Vakuumanwendungen	•	•	•	•	•	•
Feststoffhaltige Fluide ④	•	•	⑤	⑤	•	•
Hochreine Medien	•	•	•	•	•	
TF-Kugelhahn für optimale Entleerbarkeit	•	•			•	
Totraumarm	•	•	•	•	•	•
Auskleidung Rein-PFA, 3,5 mm/5 mm	•/•	•/•	•/•	•/•	•/•	•/-
Auskleidung antistatisch PFA-L	•	•	•	•	•	•
Auskleidung hoch permeationsresistent PFA-P	•	•	•	•	•	•
Auskleidung hochrein PFA-HP	•	•	•	•	•	•
Einteilige PFA-ummantelte Kugelhahn	•	•	•	•	•	
schwimmende PFA-umm. Kugel, sep. Schaltwelle						•
Al ₂ O ₃ -Keramikkugel, separate Schaltwelle	•	•			•	•
Gehäuse Sphäroguss	•	•	•	•	•	•
Gehäuse Edelstahl (ASME/ANSI, 1"-2")		•		•		

- ① **3,5 mm dicke Auskleidung aus Rein-PFA**
 - hohe Permeationsbeständigkeit
 - vakuumfeste Verankerung
 - transparent, optimale Qualitätssicherung,
 - **optional 5 mm Wanddicke** (ab DN 25)
 - optional antistatisch PFA-L, hochrein PFA-HP, besonders hoch permeationsresistent PFA-P
- ② **Gehäuse aus Sphäroguss**
EN-JS 1049/ASTM A395, absorbiert die System- und Rohrleitungskräfte
- ③ **Permanent dichte Gehäuseverbindung**
 - auch bei häufigen Temperaturwechseln
 - Dichtfläche ③a mit voller Auskleidung
 - Labyrinthartige Abdichtung ③b: maximale Flächenpressung
 - Gehäusehälften zentrieren sich aufgrund der Passung ③c exakt zueinander
 - **Nahezu metallischer Anschlag ③d** nimmt Rohrleitungskräfte auf, siehe S. 3
- ④ **Diverse Kugelvarianten** (siehe S. 3)
 - serienmäßig einteilige Kugelhahn mit 3 mm Ummantelung und Edelstahlkern
 - eliminiert die weniger belastbaren Passungen 2-teiliger kunststoffummantelter Kugel-Welle-Ausführungen.
 - optimiert so die Betriebssicherheit
 - optional Keramikkugel (Al₂O₃ 99,7 %), TF-Kugel tottraumfrei und V-Regelkugel
 - optional Zirkonium, Edelstahl usw.
- ⑤ **Federnde PTFE-Sitzringe**
permanente Vorspannung der Kugel, gasdichter Abschluss
- ⑥ **Richter ENVIPACK Schaltwellenabdichtung mit aktiver Edelstahl-Stopfbuchsbrille ⑥a**
 - TA Luft-konform, selbstnachstellend
 - Faltenbalg-Stopfbuchseinsatz ⑥b, gasdicht nach EN 12266, Leckrate A
 - auch bei häufigen Heiß-/Kalt-Zyklen praktisch wartungsfrei
 - Sichtprüfung der Vorspannungswirkung
 - kontrolliert von außen nachstellbar ⑥c
- ⑦ **Universeller ISO 5211-Anschluss**
- ⑧ **Externer Korrosionsschutz**
Epoxi-Beschichtung. Stopfbuchse, Hebel, Schrauben/Muttern aus Edelstahl.

① Flansche gebohrt nach ISO/DIN 7005-2, ASME/ANSI Cl.150, JIS10K

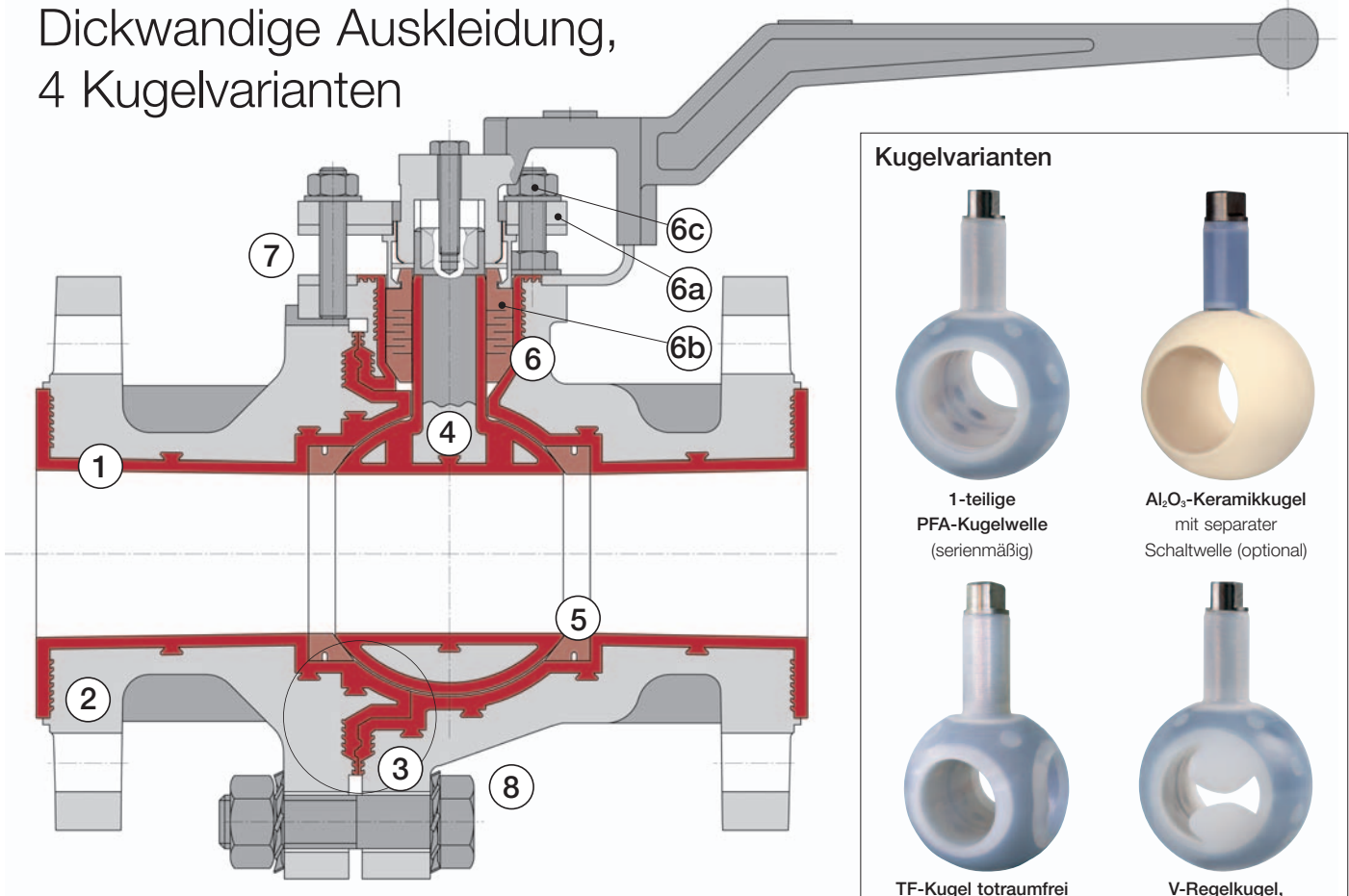
② Sonderbaulänge, siehe Tabellen auf Seite 7

③ flanschlose Kompaktbauweise, Baulänge = DN + 50 mm

④ Feststoffe: generell Rücksprache mit Hersteller empfohlen

⑤ bedingt geeignet

Dickwandige Auskleidung, 4 Kugelvarianten



Kugelvarianten

1-teilige PFA-Kugelwelle
(serienmäßig)

Al₂O₃-Keramik-Kugel
mit separater Schaltwelle (optional)

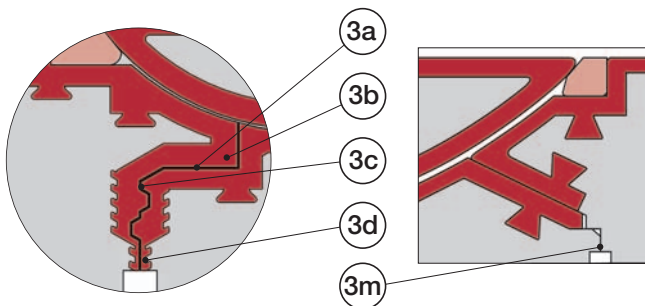
TF-Kugel tottraumfrei
für optimale Entleerung und Spülung (optional)

V-Regelkugel,
hochwertige Regelqualität, spielfrei (optional)

Warum „nahezu metallischer Anschlag“ statt „metallischer Anschlag“?

Richter's „nahezu metallischer Anschlag“, permanent dicht:

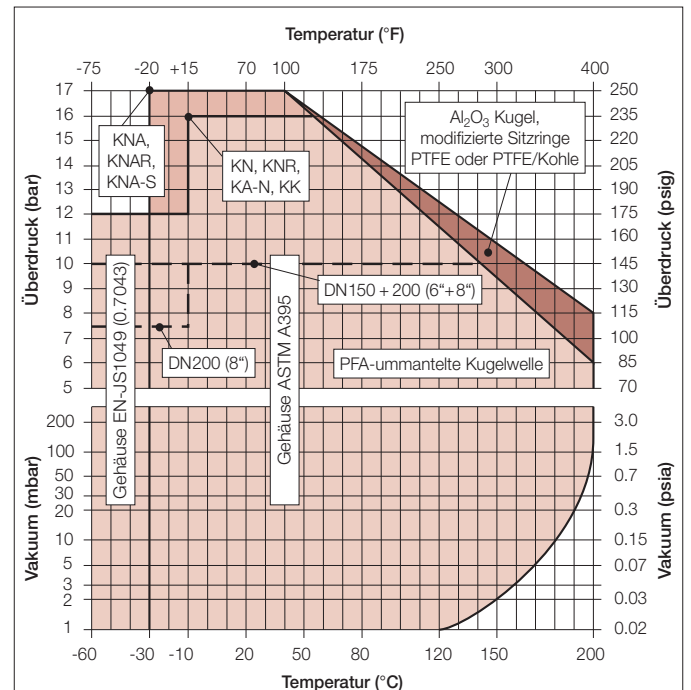
Die auf etwa 0,5 mm auslaufende Gehäuseauskleidung (3d) ermöglicht ein Nachziehen der inneren Flanschverbindung für den Fall einer Leckage im Dichtungsbereich. Eine Leckage ist dank der Richter-typischen labyrinthartigen Konstruktion (3b) jedoch sehr unwahrscheinlich.



Was spricht gegen ausgekleidete Armaturen mit „metallischem Anschlag“?

Die Gehäusehälften sind metallisch auf Block verschraubt (3m). **Ein Nachziehen ist nicht möglich, eine eventuelle Leckage kann nicht gestoppt werden.** Der Totraum zwischen Auskleidung und metallischem Anschlag verhindert zudem eine frühzeitige Erkennung einer Leckage.

Druck-/Temperatur-Bereich
Betriebsdrücke bis 25 bar auf Anfrage



Gehäuse EN-JS 1049 (0.7043)/PFA:
-60 °C (-75 °F) bis +200 °C (400 °F); max. 16 bar (235 psi) gemäß AD 2000

Gehäuse ASTM A395/PFA:
-30 °C (-20 °F) bis +200 °C (400 °F); max. 17,2 bar (250 psi) gemäß ASME B16.42

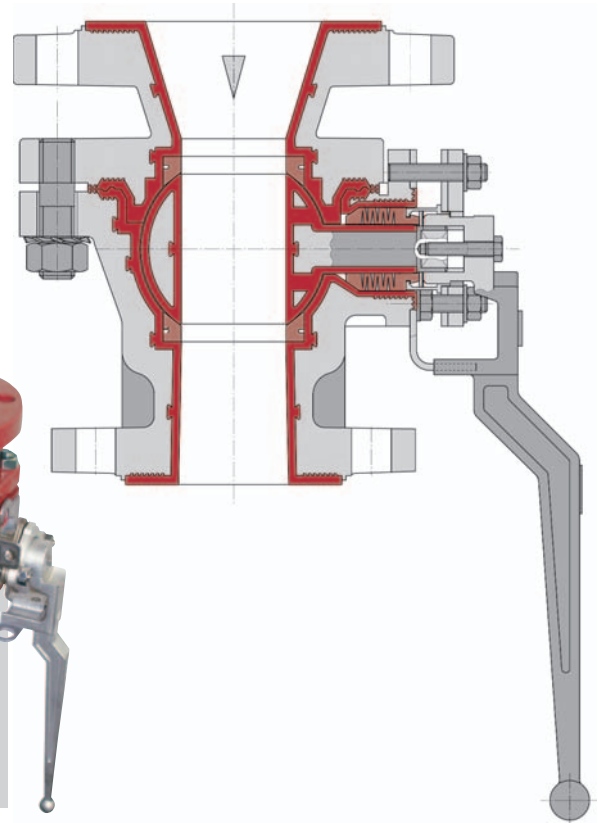
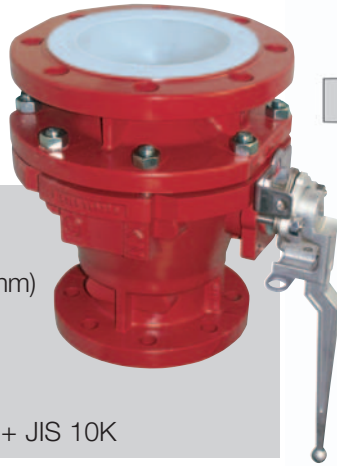
Für Anwendungen bei niedrigen Temperaturen bitte die örtlichen Vorschriften beachten!
Betriebstemperaturen unter -10 °C (15 °F): spezieller Werkstoff für Kugelwellenkern

Richter Bodenablasshähne KA-N mit ENVIPACK Schaltwellenabdichtung

Bodenablasshähne sind kompakt bauende robuste Behälterentleerungsarmaturen und wesentlich kostengünstiger als Hubventile. Der KA-N ist – abgesehen vom konischen Eintrittsstutzen – baugleich mit der Kugelhahnbaureihe KN. Druck-/Temperatur-Bereich, konstruktive Merkmale, Werkstoffpalette und die wesentlichen Ersatzteile sind identisch.

Produktmerkmale

- gerader Durchfluss
- DN 50/25 (Ø 25 mm) bis 150/100 (Ø 100 mm)
- -60 bis +200 °C, siehe Diagramm Seite 3
- Baulänge: siehe Tabelle Seite 7
- Flansche ISO/DIN 7005-2 PN 16, auf Wunsch gebohrt ANSI B16.10 Cl.150 + JIS 10K



Weitere Optionen:

- Hochrein-Ausführung für Pharma- oder Halbleitertechnik
- Gehäusebeheizung, Schaltwellenverlängerung usw.

Ausgekleidete Edelstahl-Absperr- und Regelhähne nach ASME/ANSI

Die PFA-ausgekleidete Edelstahl-Baureihe KNA-S ist prädestiniert für das Absperrn und Regeln korrosiver Fluide

- in Reinraumumgebung, wo hochwertige Außenflächen ohne Lackierung bevorzugt werden
- in korrosiver Atmosphäre, z. B. in HF-, HNO₃- und Beizanlagen
- in Prozessen, in denen das Fluid selbst bei beschädigter Auskleidung nicht mit Sphäroguss in Berührung kommen darf.

Der Druck-/Temperatur-Bereich sowie die Komponenten Kugeln, Sitzringe, Schaltwellenabdichtung und Armaturenbetätigung entsprechen denen der Baureihen KN und KNA, siehe S. 3.

Produktmerkmale

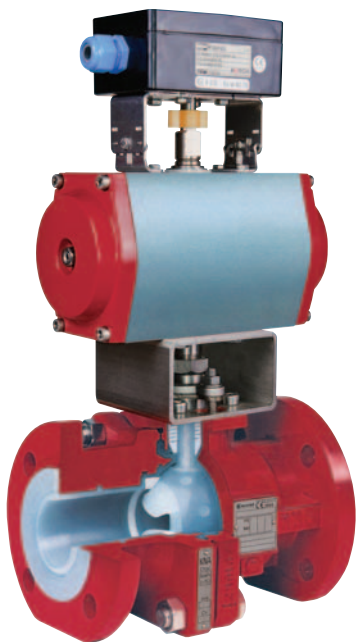
- Edelstahlfeinguss 1.4408 (316, CF8M), Auskleidung PFA
- voller Durchgang
- DN 1" (25 mm) bis 2" (50 mm), andere Nennweiten auf Anfrage
- -60 bis +200 °C, siehe Diagramm Seite 3
- Tiefsttemperaturen bis -200 °C auf Anfrage
- Baulänge nach ASME/ANSI B 16.10/short, Baulänge ISO/DIN auf Anfrage
- Flansche ASME/ANSI B 16.5 Cl.150, auf Wunsch gebohrt nach ISO 7005-2 PN 16 + JIS 10K

Gemeinsame Merkmale der Baureihen KA-N, KNA-S und KNR/KNAR

- labyrinthartige permanent dichte Gehäuseverbindung
- Auskleidung 3,5 mm Rein-PFA, optional PFA antistatisch, PFA-P hoch permeationsresistent, PFA-HP hochrein
- selbstnachstellende wartungsfreie ENVIPACK-Schaltwellenabdichtung
- federnde Sitzringe, gasdicht im Sitz
- TA Luft-konform
- abschließbarer Edelstahlhandhebel
- Antriebsaufbau nach ISO 5211, optional ISO-Kopfflansch
- serienmäßig tottraumfrei
- einteilige PFA-Kugelwelle, ausblassicher, optional Al₂O₃-Keramikwelle mit separater Schaltwelle, TF-Kugel tottraumfrei, oder V-Regelkugel mit hoher Regelqualität für Baureihen KNR und KNAR

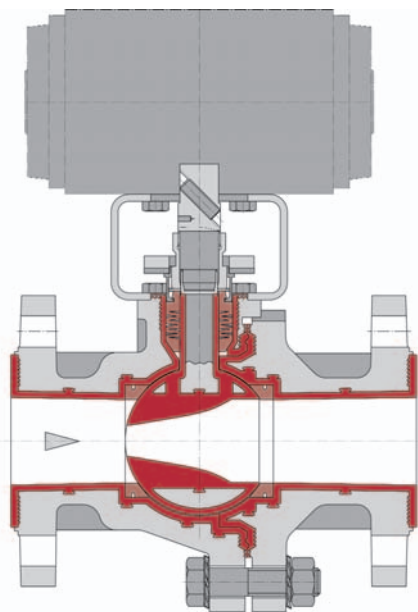


Richter Regelhähne KNR und KNAR mit spielfreier Drehmomentübertragung



Mit den Baureihen KNR (ISO/DIN) und KNAR (ASME/ANSI) stehen dem Anlagenbetreiber kompakt bauende Regelventile mit hoher Regelgenauigkeit zur Verfügung. Die KNR/KNAR-Ventile sind in vielen Applikationen eine sehr wirtschaftliche Alternative zu Faltenbalg-Hubventilen.

ENVIPACK-Schaltwellenabdichtung, Ventilgehäuse und Sitzringe sind identisch mit denen der Absperrhähne KN und KNA, ebenso die Werkstoffauswahl und der Druck-/Temperaturbereich.
Vorteile: minimale Ersatzteilhaltung, nachträgliche Umrüstung von Absperr- auf Regelhahn.



Weitere Informationen siehe separate Druckschrift.

Produktmerkmale

- Je Nennweite 3-6 fein abgestufte K_{V100} -Werte
- Gleichprozentige Kennlinie nach DIN EN 60534, linear mittels Stellungsregler
- DN 15 bis 200 (1/2" bis 8")
- -60 bis +200 °C, s. Diagramm S. 3
- Baulänge nach
 - ISO/DIN 5752 R.1 (außer DN 200)
 - ASME/ANSI B 16.10/R.8, Cl.150
- Flansche nach
 - ISO/DIN 7005-2 PN 16 (DN 200: PN 10), DN 25-80 optional PN 25 mit PB 16 bar,
 - ASME/ANSI B16.5 Cl.150, JIS 10K

Weitere Optionen:

- 5 mm dicke PFA Gehäuseauskleidung für stark permeierende Medien
- Hochrein-Ausführung für Pharma- oder Halbleitertechnik
- Gehäusebeheizung usw.

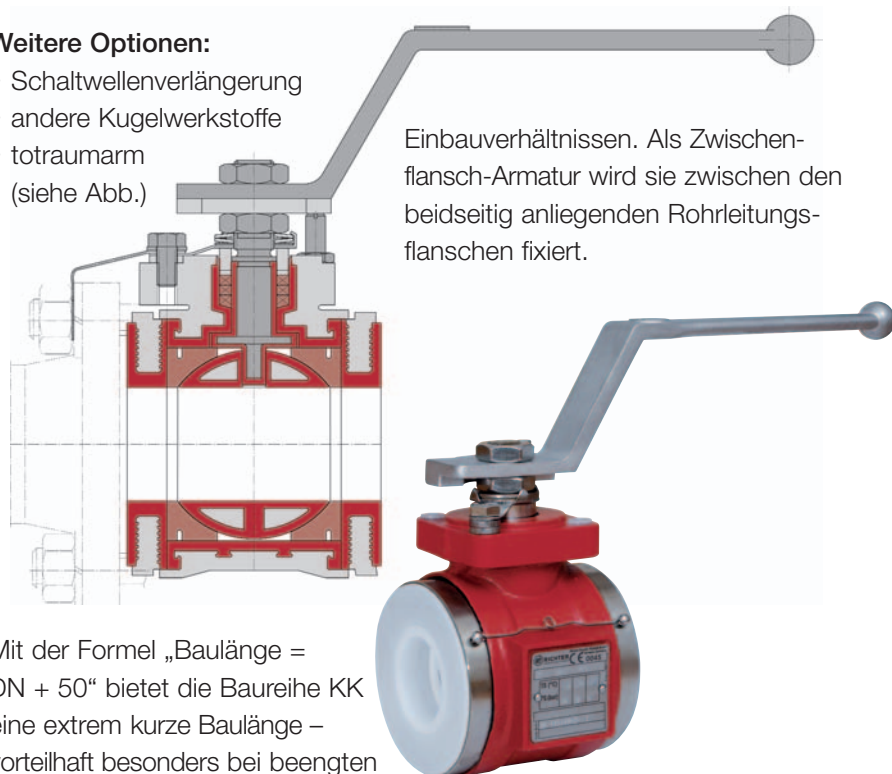
Richter flanschlose Kompaktkugelhähne KK

Produktmerkmale

- Auskleidung 3,5 mm Rein-PFA
- Gehäuse Sphäroguss EN-JS 1049/ASTM A395
- DN 25-150, PN 16 (DN 150 mit PN 10)
- voller Durchgang mit DN 25-50, reduzierter Durchgang mit DN ≥ 65
- -60 bis +180 °C
- flanschlos, Baulänge: DN + 50 mm, z. B. DN 50 = 100 mm
- PFA-Kugel mit separater Schaltwelle, optional Al_2O_3 , ausblassicher
- selbstnachstellende wartungsfreie Schaltwellenabdichtung
- federnde Sitzringe, gasdicht im Sitz
- TA Luft-konform
- TÜV AGG-zertifiziert für „gefährliche Güter“, GGVE/ADR/RID Kap 6.8
- Edelstahlhandhebel
- Antriebsaufbau nach ISO 5211
- Edelstahl-Erdungsseil

Weitere Optionen:

- Schaltwellenverlängerung
- andere Kugelwerkstoffe
- tottraumarm (siehe Abb.)



Einbauverhältnissen. Als Zwischenflansch-Armatur wird sie zwischen den beidseitig anliegenden Rohrleitungsflanschen fixiert.

Mit der Formel „Baulänge = DN + 50“ bietet die Baureihe KK eine extrem kurze Baulänge – vorteilhaft besonders bei beengten

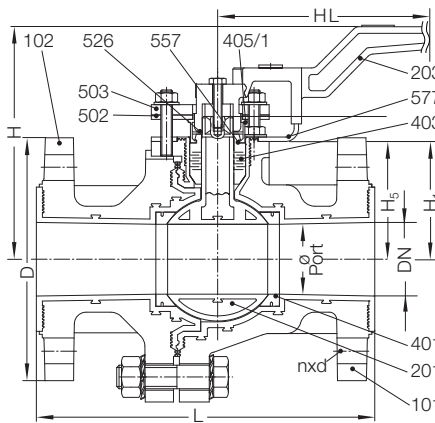
Bauteile und Werkstoffe, k_v -Werte, Schaltmomente

Bauteile und Werkstoffe

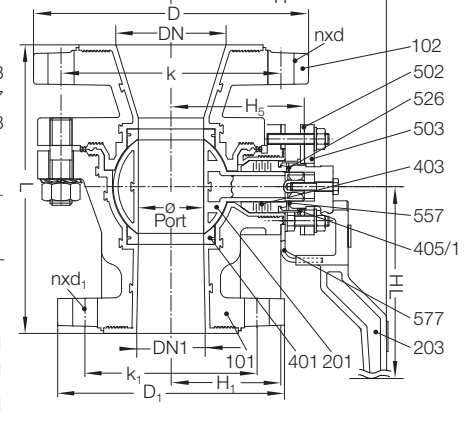
Pos.	Benennung	Material
101	Gehäusestutzen	Sphäroguss EN-JS1049/ ASTM A395, PFA-ausgekleidet
102	Stutzen	opt. PFA-L antistat., PFA-P hoch permeationsres., PFA-HP hochrein
109	Übergangsdeckel	Edelstahl/PTFE-ausgekleidet
200	Kugel	Al ₂ O ₃ 99,7 %
201	Kugel (nur KK)	Al ₂ O ₃ 99,7 %, Edelstahl/PFA
202	Kugelwelle	Edelstahl, PFA-ummantelt
203	Schaltwelle	opt. PFA-L antistat., PFA-P hoch permeationsres., PFA-HP hochrein
203	Hebel	Edelstahl
401	Sitzringe	PTFE (Al ₂ O ₃ -Kugel: TFM-PTFE)
402/1	Packungsring	PTFE
403	Stopfbuchsfaltenbalg	PTFE
405/1	Druckring	Edelstahl
422	Grundring	Modifiziertes PTFE
502	Federbrille	Edelstahl
503	Stopfbuchsbrille	Edelstahl
504	Tellerfederpaket	Edelstahl
510	Antriebslaterne	Edelstahl
512	Überwurfmutter	Edelstahl
526	Ausblässerungsscheibe	Edelstahl
532	Erdungsseil	Edelstahl
557	Erdungsscheibe	Edelstahl
577	Hebelanschlag	Edelstahl
804	Kupplung, spielfrei	Edelstahl
850	Antrieb	nach Kundenwunsch
904/4	Gewindestift	Edelstahl
o. Nr.	Schrauben & Muttern	Edelstahl

Alle Schaltmomente: Prüfmedium Wasser 20 °C, Sitzringe Rein-PTFE. Je nach Medium (Gase, kristallisierende Medien, usw.) können die Schaltmomente abweichen.

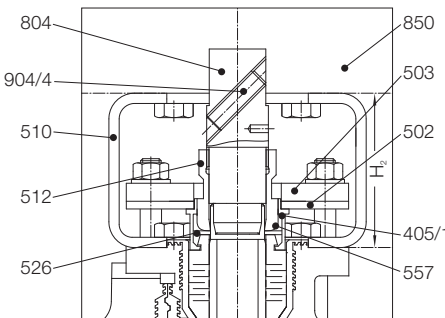
Baureihe KN, KNA, KNR, KNAR



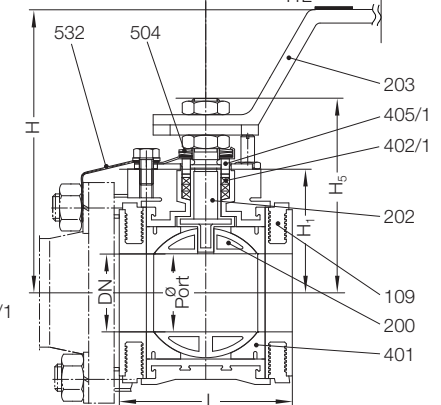
Baureihe KA-N



Spielfreie Kupplung für KNR, KNAR



Baureihe KK



KK: Schaltmomente (einschl. Losbrechmomente) mit PFA-ummantelter oder Al₂O₃-Kugel

KK		Schaltmomente										K _{v100} -Werte	
DN		Δp 3 bar		Δp 6 bar		Δp 10 bar		Δp 16 bar		max. zulässig		k _{v100}	Cv
mm	inch	Nm	in-lbs	Nm	in-lbs	Nm	in-lbs	Nm	in-lbs	Nm	in-lbs	m ³ /h	USgpm
25	1"	7	62	7	62	7	62	7	62	20	177	51	59
40	1 1/2"	15	133	15	133	15	133	18	159	50	443	150	175
50	2"	15	133	15	133	15	133	18	159	50	443	248	289
65	2 1/2"	15	133	15	133	15	133	18	159	50	443	300	350
80	3"	40	354	40	354	42	372	50	443	120	1062	455	530
100	4"	60	531	60	531	64	566	80	708	250	2213	830	967
150	6"	100	885	113	1000	180	1593	-	-	500	4425	1270	1480

KN, KNA, KNR, KNAR, KA-N: Schaltmomente (einschl. Losbrechmomente) mit PFA-ummantelter Kugel

KN, KNA, KNR, KNAR		KA-N		Schaltmomente								K _{v100} -Werte*			
DN		DN/DN1		Δp 3 bar		Δp 6 bar		Δp 10 bar		Δp 16 bar		max. zulässig		k _{v100}	Cv
mm	inch	mm	inch	Nm	in-lbs	Nm	in-lbs	Nm	in-lbs	Nm	in-lbs	Nm	in-lbs	m ³ /h	USgpm
15	1/2"	-	-	8	71	8	71	8	71	10	89	70	620	17,5	20
20	3/4"	-	-	8	71	8	71	8	71	10	89	70	620	31	36
25	1"	50/25	2"/1"	12	106	12	106	12	106	12	106	70	620	75	87
40	1 1/2"	-	-	20	177	20	177	20	177	25	221	225	1990	200	233
50	2"	80/50 + 100/50	3"/2" + 4"/2"	25	221	25	221	25	221	30	266	225	1990	310	361
80	3"	-	-	60	531	60	531	65	575	80	708	500	4425	800	932
100	4"	150/100	6"/4"	80	708	80	708	90	797	170	1505	500	4425	1250	1456
150	6"	-	-	200	1770	250	2213	350	3098	-	-	2200	19470	2800	3262
200	8"	-	-	200	1770	250	2213	350	3098	-	-	2250	19913	3200	3728

KN, KNA, KNR, KNAR, KA-N: Schaltmomente (einschl. Losbrechmomente) mit Al₂O₃-Kugel

KN, KNA, KNR, KNAR		KA-N		Schaltmomente								K _{v100} -Werte*			
DN		DN/DN1		Δp 3 bar		Δp 6 bar		Δp 10 bar		Δp 16 bar		max. zulässig		k _{v100}	Cv
mm	inch	mm	inch	Nm	in-lbs	Nm	in-lbs	Nm	in-lbs	Nm	in-lbs	Nm	in-lbs	m ³ /h	USgpm
15	1/2"	-	-	10	89	10	89	10	89	12	106	28	248	17,5	20
20	3/4"	-	-	10	89	10	89	10	89	12	106	28	248	31	36
25	1"	50/25	2"/1"	12	106	12	106	12	106	12	106	28	248	75	87
40	1 1/2"	-	-	20	177	25	221	30	266	45	398	80	708	200	233
50	2"	80/50 + 100/50	3"/2" + 4"/2"	25	221	30	266	35	310	50	443	120	1062	310	361
80	3"	-	-	60	531	100	885	160	1416	220	1947	250	2215	800	932
100	4"	150/100	6"/4"	80	708	130	1151	200	1770	280	2478	350	3098	1250	1456
150	6"	-	-	350	3098	450	3983	600	5310	-	-	1200	10620	2800	3262
200	8"	-	-	350	3098	450	3983	600	5310	-	-	1200	10620	3200	3728

* K_{v100}-Werte für Regelhähne KNR und KNAR siehe separate Druckschrift

Baumaße, Gewichte

KN, KNR (ISO/DIN): Einbaumaße und ca.-Gewichte

Baulänge ISO 5752-Reihe 1 (DIN 3202 F1), Flansche ISO 7005-2**

DN		Ø Port		L		HL		H		D		k		nxd ₁		EN ISO	H ₁		H ₅		H ₂		Gewicht handbetätigt	
mm	inch	mm	inch	mm	inch	mm	inch	mm	inch	mm	inch	mm	inch	mm	inch	5211	mm	inch	mm	inch	mm	inch	kg	lbs
15	1/2"	15	0,59	130	5,12	179	7,0	130	5,12	95	3,74	65	2,56	4x14	4x0,55	F05	50	1,97	60	2,36	60	2,36	5,6	12,3
20	3/4"	20	0,79	150	5,91	179	7,0	130	5,12	105	4,13	75	2,95	4x14	4x0,55	F05	50	1,97	60	2,36	60	2,36	6	13,2
25	1"	24,5	0,96	160	6,30	179	7,0	130	5,12	115	4,53	85	3,35	4x14	4x0,55	F05	50	1,97	60	2,36	60	2,36	6	13,2
40	1 1/2"	38	1,50	200	7,87	259	10,2	155	6,10	150	5,91	110	4,33	4x19	4x0,75	F07	77	3,03	94	3,70	60	2,36	14	30,9
50	2"	47,5	1,87	230	9,06	259	10,2	155	6,10	165	6,5	125	4,92	4x19	4x0,75	F07	80	3,15	97	3,82	60	2,36	16	35,3
80	3"	78	3,07	310	12,2	410	16,1	180	7,09	200	7,87	160	6,30	8x19	8x0,75	F10	118	4,65	140	5,51	80	3,15	35	77
100	4"	96	3,78	350	13,8	410	16,1	195	7,68	220	8,66	180	7,09	8x19	8x0,75	F10	134	5,28	156	6,14	80	3,15	55	121
150	6"	145	5,71	480	18,9	513*	20,2*	265	10,4	285	11,2	240	9,45	8x23	8x0,91	F12	184	7,24	215	8,46	100	3,94	104	229
200	8"	145	5,71	457	18	513*	20,2*	265	10,4	340	13,4	295	11,61	8x23	8x0,91	F12	184	7,24	215	8,46	100	3,94	125	276

* DN 150 (6") und 200 (8"): Bei Δp > ca. 2 bar (29 psi) wird ein Schneckengetriebe statt des Handhebels empfohlen. Details auf Anfrage.

** auf Wunsch gebohrt nach ASME/ANSI B16.5 Cl.150, JIS 10K

KNA, KNAR (ASME/ANSI): Einbaumaße und ca.-Gewichte

Baulänge ASME/ANSI B16.10 short, Flansche ASME/ANSI B16.5 Cl.150**

DN		Ø Port		L		HL		H		D		k		nxd ₁		EN ISO	H ₁		H ₅		H ₂		Gewicht handbetätigt	
mm	inch	mm	inch	mm	inch	mm	inch	mm	inch	mm	inch	mm	inch	mm	inch	5211	mm	inch	mm	inch	mm	inch	kg	lbs
15***	1/2"****	15	0,59	130	5,12	179	7,0	130	5,12	89	3,5	60,5	2,38	4x16	4x5/8	F05	50	1,97	60	2,36	60	2,36	5,6	12,3
20***	3/4"****	20	0,79	150	5,91	179	7,0	130	5,12	98,5	3,88	70	2,76	4x16	4x5/8	F05	50	1,97	60	2,36	60	2,36	6	13,2
25	1"	24,5	0,96	127	5,0	179	7,0	130	5,12	108	4,25	79,5	3,13	4x16	4x5/8	F05	50	1,97	60	2,36	60	2,36	5,6	12,3
40	1 1/2"	38	1,50	165	6,5	259	10,2	155	6,10	127	5,0	98,5	3,88	4x16	4x5/8	F07	77	3,03	94	3,70	60	2,36	12	26,4
50	2"	47,5	1,87	178	7,0	259	10,2	155	6,10	152,5	6,0	120,5	4,75	4x19	4x3/4	F07	80	3,15	97	3,82	60	2,36	14,5	32
80	3"	78	3,07	203	8,0	410	16,1	180	7,09	190,5	7,5	152,5	6,0	4x19	4x3/4	F10	118	4,65	140	5,51	80	3,15	33,5	74
100	4"	96	3,78	229	9,0	410	16,1	195	7,68	229	9,02	190,5	7,5	8x19	8x3/4	F10	134	5,28	156	6,14	80	3,15	50	110
150	6"	145	5,71	267	10,5	513*	20,2*	265	10,4	279,5	11,0	241,5	9,51	8x23	8x7/8	F12	184	7,24	215	8,46	100	3,94	91	201
200	8"	145	5,71	457	18	513*	20,2*	265	10,4	343	13,5	298,5	11,75	8x23	8x7/8	F12	184	7,24	215	8,46	100	3,94	125	276

* DN 150 (6") und 200 (8"): Bei Δp > ca. 2 bar (29 psi) wird ein Schneckengetriebe statt des Handhebels empfohlen. Details auf Anfrage.

** auf Wunsch gebohrt nach JIS 10K, ISO 7005-2

*** nicht nach ASME/ANSI

KA-N: Einbaumaße und ca.-Gewichte

Sonderbaulänge, Flansche ISO 7005-2 (optional gebohrt nach ASME/ANSI B16.5 Cl.150 oder JIS 10K)

DN/DN1		Ø Port		L		HL		H		D		k		nxd		D ₁	k ₁	nxd ₁		EN ISO	H ₁		H ₅		H ₂		Gewicht handbetätigt			
mm	inch	mm	inch	mm	inch	mm	inch	mm	inch	mm	inch	mm	inch	mm	inch	mm	inch	mm	inch	mm	inch	5211	mm	inch	mm	inch	mm	inch	kg	lbs
50/25	2"/1"	24,5	0,96	160	6,3	179	7,0	130	5,12	165	6,5	125	4,92	4x19	4x0,75	115	4,53	85	3,35	4x14	4x0,55	F05	50	1,97	60	2,36	60	2,36	8	17,6
80/50	3"/2"	47,5	1,87	210	8,27	259	10,2	155	6,1	200	7,87	160	6,3	8x19	8x0,75	165	6,5	125	4,92	4x19	4x0,75	F07	80	3,15	97	3,82	60	2,36	17	37
100/50	4"/2"	47,5	1,87	210	8,27	259	10,2	155	6,1	220	8,66	180	7,09	8x19	8x0,75	165	6,5	125	4,92	4x19	4x0,75	F07	80	3,15	97	3,82	60	2,36	18	40
150/100	6"/4"	96	3,78	325	12,8	410	16,1	195	7,68	285	11,2	240	9,45	8x23	8x0,91	229	9,02	190,5	7,5	8x19	8x0,75	F10	134	5,28	156	6,14	80	3,15	51,5	114

KK: Einbaumaße und ca.-Gewichte

Sonderbaulänge „DN + 50 mm“, flanschlose Sandwichbauweise

DN		Ø Port		L		HL		H		EN ISO	H ₁		H ₅		H ₂		Gewicht handbetätigt	
mm	inch	mm	inch	mm	inch	mm	inch	mm	inch	5211	mm	inch	mm	inch	mm	inch	kg	lbs
25	1"	24	0,94	75	2,95	143	5,6	120	4,72	F05	44	1,73	70,5	2,78	60	2,36	1,7	3,7
40	1 1/2"	38	1,50	90	3,54	225	8,9	165	6,5	F07	69	2,72	105	4,13	60	2,36	3,7	8,2
50	2"	46	1,81	100	3,94	225	8,9	170	6,69	F07	73	2,87	109	4,29	60	2,36	4,3	9,5
65	2 1/2"	46	2,28	115	4,53	225	8,9	170	6,69	F07	73	2,87	109	4,29	60	2,36	6	13,2
80	3"	57	3,07	130	5,12	225	8,9	190	7,48	F07	105	4,13	141,5	5,57	60	2,36	8	17,6
100	4"	78	3,07	150	5,91	325	12,8	190	7,48	F10	113	4,45	160	6,3	80	3,15	13,5	30
150	6"	110	4,33	200	7,87	385	15,2	240	9,45	F12	159	6,26	207	8,15	100	3,94	32,5	72

Richter's Spezialität: kundenspezifische Problemlösungen

Fragen Sie Richter, wenn es um Problemlösungen geht! Über die hier dargestellte Auswahl an gängigen Sonderausführungen hinaus haben wir noch viele weitere Spezialitäten realisiert.

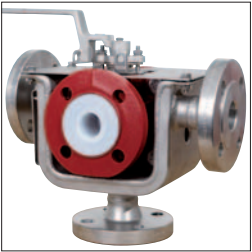
Handhebelerhöhung

von 100 mm bis 2000 mm

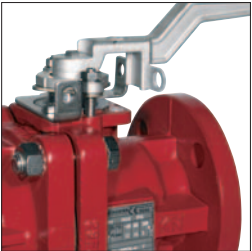


Edelstahl-Heizmantel

für alle üblichen Wärmeträgermedien

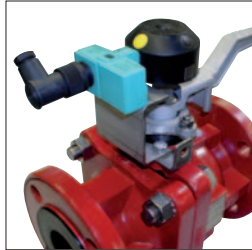


abschließbarer Handhebel serienmäßig (KN, KNA)



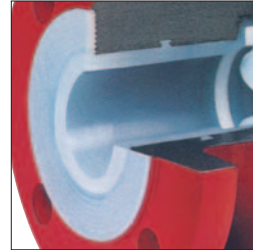
Spezielle Handbetätigungen

z. B. Endschalter, Verriegelung,
Ovalhandrad, Handradgetriebe



Extra dickwandige Auskleidung 5 mm

für stark diffundierende Medien



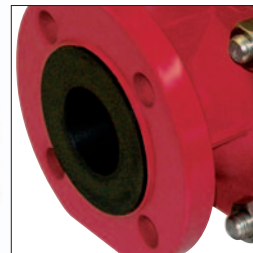
Kugel mit Entleerungs- und Spülöffnung und

Kugel mit Entlastungsöffnung

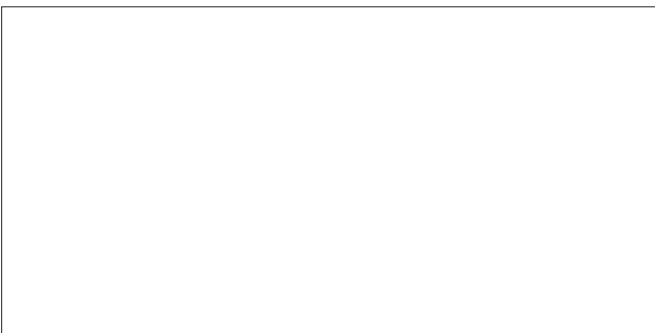
zur Druckentlastung des Kuginnen-
raumes in Geschlossenstellung



Auskleidungen antistatisch, hoch permeationsresistent, hochrein und FDA-konform



Überreicht durch:



Richter Chemie-Technik GmbH

Otto-Schott-Str. 2, D-47906 Kempen, Germany

Tel. +49 (0) 21 52/146-0, Fax +49 (0) 21 52/146-190

www.richter-ct.com, richter-info@idexcorp.com