

Flansch-Kugelhahn Typ PEKA 316/340

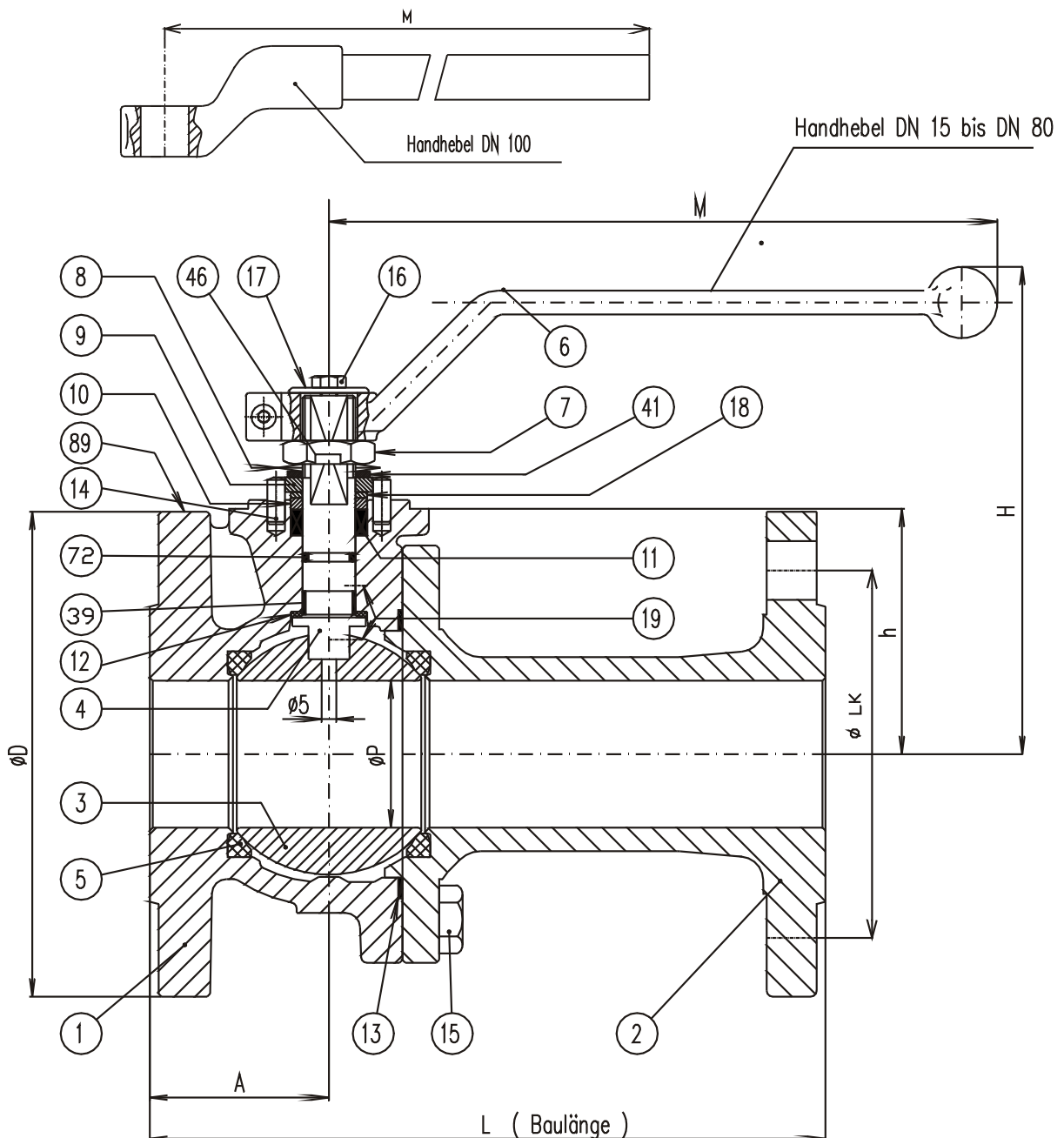


DN 15 bis DN 100 Baulänge EN 558-1 Reihe 1 (F1)
Voller Durchgang
Druckbereich bis 40 bar
Aufbauflansch DIN-ISO 5211
Schaltwellenabdichtung entsprechend TA-Luft VDI 2440
Packung wartungsfrei
Elektrostatische Ableitung
Kugel- und Gehäusedichtung gekammert

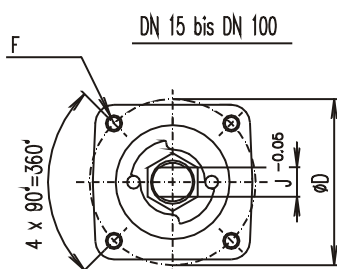
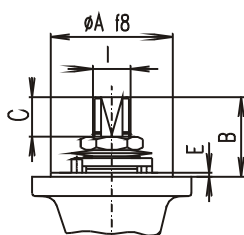


Typ PEKA 316/340 JC Lange Baulänge nach DIN 558-1 Reihe 1 (F1)

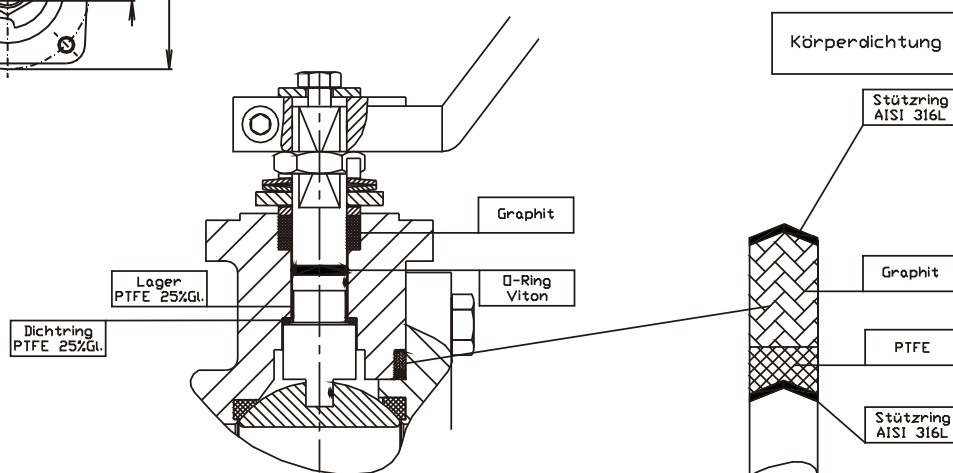
DN	L	øD	øLK PN 40	øD	øLK PN 16	øP	A	M	H	h	ISO 5211	Baulänge	
												F 1	F 4
15	130	95	65	95	65	15	53	166	112	46	F05	130	115
20	150	105	75	105	75	20	52	166	120	53	F05	150	120
25	160	115	85	115	85	25	54	166	133	58	F05	160	125
32	180	140	100	140	100	32	54	212	163	54	F05	180	130
40	200	150	110	150	110	40	55	212	193	76	F07	200	140
50	230	165	125	165	125	50	61	212	201	83.5	F07	230	150
65	290	185	145	185	145	65	75	350	221	97	F07	290	170
80	310	200	160	200	160	80	81.5	450	235	111	F10	310	180
100	350	235	190	220	180	100	90	465	226	133	F10	350	190



Typ PEKA 516/540 JC Kurze Baulänge nach DIN 558-1 Reihe 27 (F4)



Schaltwellenabmessungen										Gewicht in kg	
DN	ϕA	B	C	ϕD	E	F	I	J		Baul.F1	Baul.F4
15	35	11,5	6,5	50	1,5	M6	M12x1,5	9		3	2,8
20	35	15	9	50	1,5	M6	M12x1,5	9		3,8	3,6
25	35	24	10	50	1,5	M6	M12x1,5	9		5,2	5
32	36	31	13	50	0	M6	M16x1,5	12		7,3	7
40	55	42	19	70	3	M8	M18x1,5	13		9,6	9
50	55	42	18	70	3	M8	M18x1,5	13		12,9	12
65	55	44	18	70	3	M8	M22x1,5	16		18,3	16
80	70	44	18	102	3	M10	M25x1,5	18		24	22
100	70	56	28	102	3	M10	M28x1,5	20		36	32

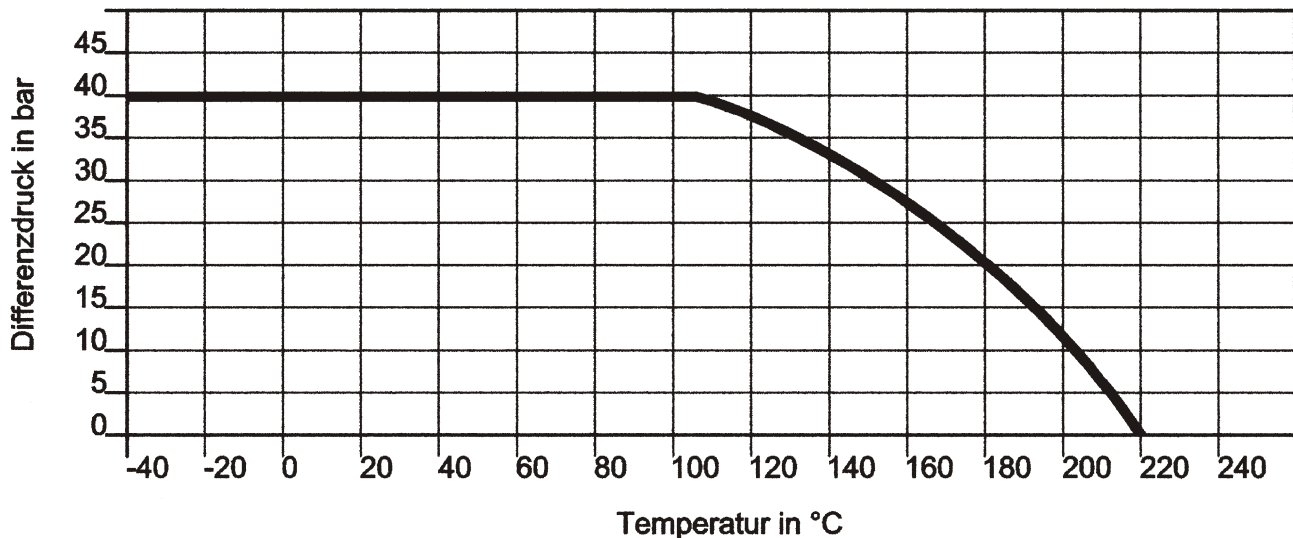


89	1	Schild mit Kennzeichnung	E – Stahl
72	1	O-Ring	Viton
46	1	Sicherungsscheibe	A 2
41	1	Scheibe (DN 32 – DN 100)	A 2
39	1	Spindellager	PTFE 25% Gl.
19	2	elektrostatische Ableitung	A 2
18	1	Gleitscheibe	PTFE 25% Gl.
17	1	Scheibe	A 2
16	1	Sechskantschraube	DIN 933 A2
15	--	Sechskantschraube	DIN 933 A4 – 70
14	--	Anschlagstift	A 2
13	1	Körperdichtung	PTFE
12	1	Friktionsscheibe	PTFE 25% Gl.
11	--	Packung	Graphit
10	1	Scheibe	1.4401
9	1	Anschlagscheibe	1.4301
8	2	Tellerfeder	1.4310
7	1	Sechskantmutter	A 2
6	1	Handhebel	GS C 25
5	2	Kugelsitz	TFM
4	1	Schaltwelle	A 276 (1.4436)
3	1	Kugel	DN 15 bis DN 25 A 276 (316) (1.4436) / DN 32 bis DN 100 A 351 CF8M (1.4408)
2	1	Gehäuse Ergänzungsteil	1.4408 / C – Stahl GS C 25 (1.0619)
1	1	Gehäuse Hauptteil	1.4408 / C – Stahl GS C 25 (1.0619)
Pos.	Stck.	Benennung	Werkstoff

Flansch-KUGELHAHN

Typ PEKA 316/340 und PEKA 516/540

Druck - Temperatur - Diagramm



Drehmomente in Nm Δ p 16 bar und 40 bar

DN	15	20	25	32	40	50	65	80	100
Nm 16 bar	8	10	15	22	25	40	55	85	130
Nm 40 bar	10	14	16	25	30	55	80	130	150

Durchflußkennwerte in m³/h

DN	15	20	25	32	40	50	65	80	100
kv	12	23	56	70	162	320	540	830	1710

Zubehör:

- Handhebelverlängerung
- Schaltwellenverlängerung
- Totmannschaltung
- Heizmantel
- Handgetriebe
- pneumatische und elektrische Antriebe
- Schloßeinheiten
- Stellungsrückmeldung
- Fire Safe auf Anfrage

Vertrieb: CHEMATEC Industriearmaturen und Antriebe GmbH • Vogesenstr. 14 • D-77871 Renchen
Tel. 07843/9435-0 • Fax 07843/9435-15 • Mail: info@chematec.de • www.chematec.de