

FLÜGEL-RÜCKSCHLAGKLAPPE V2-09 DN 200 - 1800 PN 10 / 16



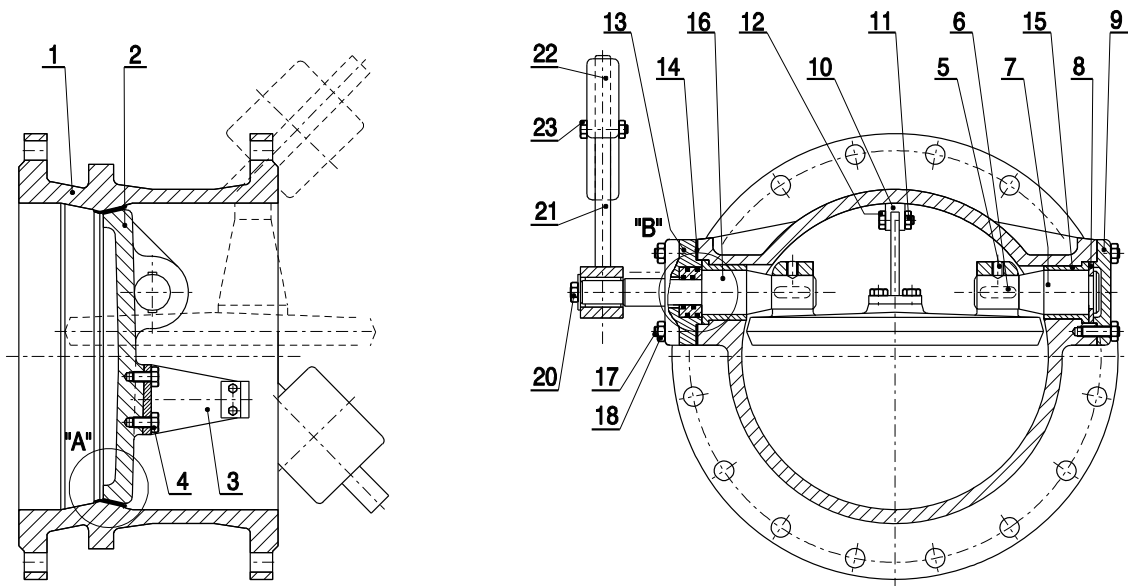
BUTTERFLY CHECK VALVE V2-09 DN 200 - 1800 PN 10 / 16

NENNWEITE NOMINAL SIZE DN	NENNDRUCK PRESSURE RATING PN bar	FLANSCH FLANGES EN 1092-2 (DIN 2501) bar	WASSERPRÜFD RUCK TEST PRESSURE bar		ZULÄSSIGER DRUCK BEI TEMPERATUR ADMISSIBLE PRESSURE AT TEMPERATURE 70 °Cmax. bar
			GEHÄUSE BODY	IM ABSCHLUSS CLOSED	
200 - 1800	10	10	16	10	10
200 - 1800	16	16	25	16	16

VERWENDUNG: WASSER, TRINKWASSER
APPLICATION: WATER, DRINKING-WATER

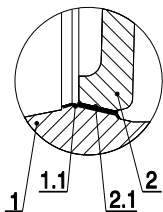
Fertigungskontrolle nach EN 12266 (DIN 3230)
Test according to EN 12266 (DIN 3230)

Baulängenreihe: EN 558-1 SERIES 14 (DIN 3202 Reihe F 4)
Face to face: EN 558-1 SERIES 14 (DIN 3202 Series F 4)

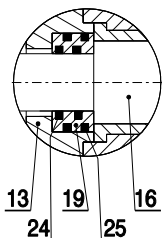


DETAIL A DETAIL

NIRO / NIRO
BZ / BZ



DETAIL J DETAIL B DETAIL



TEIL PART	WERKSTOFF NACH EN MATERIAL ACC TO EN	WERKSTOFF NACH DIN MATERIAL ACC TO DIN
1	EN 1563	GGG
1.1	Cr Ni PLASMA	Cr Ni PLASMA
-	-	CuAl 8
2	EN 1563	GGG
2.1	Cr Ni PLASMA	Cr Ni PLASMA
-	-	CuAl 8
3	S235JR	St 37-2
4	A2	A2
5	A2	A2
6	C 45 / A2	C 45 / A2
7	X20 Cr13	X20 Cr13
8	CC491K	CuSn 5 ZnPb
9	EN 1563	GGG
10	EPDM	EPDM
11	A2	A2
12	A2	A2

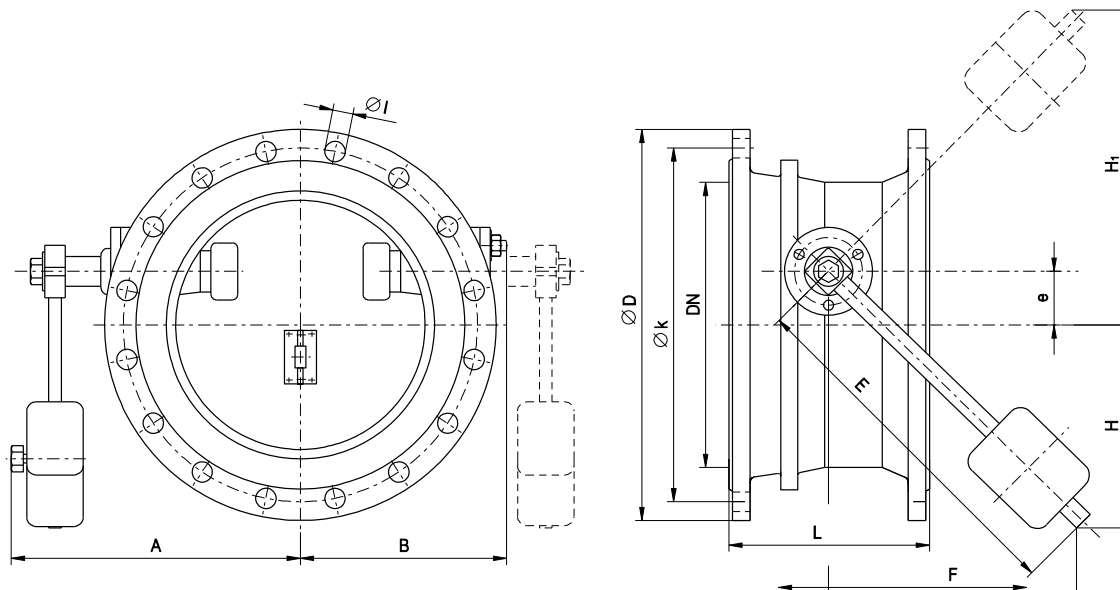
13	EN 1563	GGG
14	ARAMID	ARAMID
15	CC 480 K	CuSn 10
	PTFE - Compound	PTFE - Compound
16	X20Cr13	X20Cr13
17	8.8 gal. Zn / A2	8.8 gal. Zn / A2
18	8 gal. Zn / A2	8 gal. Zn / A2
19	CC 480 K	CuSn 10
20	8.8 gal. Zn / A2	8.8 gal. Zn / A2
21	S235JR	St 37-2
22	EN 1563	GGG
23	8.8 gal. Zn / A2	8.8 gal. Zn / A2
24	EPDM	EPDM
25	EPDM	EPDM

Andere Werkstoffe oder Gummierung der Klappe auf Anfrage.
Other materials or rubber lining on request.

FLÜGEL-RÜCKSCHLAGKLAPPE V2-09 DN 200 - 1800 PN 10 / 16



BUTTERFLY CHECK VALVE V2-09 DN 200 - 1800 PN 10 / 16



	DN	L	D	k	n	l	e	A	B	F	E	H	H1	m kg
	PN 10 (GGG)	200	230	340	295	8	23	40	250	240	225	300	185	265
250		250	395	350	12	23	48	310	290	225	300	175	271	70
300		270	445	400	12	23	62	340	320	318	450	256	380	95
350		290	505	460	16	23	70	380	350	318	450	248	388	140
400		310	565	515	16	28	81	410	380	442	600	361	523	190
450		330	615	565	20	28	90	420	390	442	600	352	532	210
500		350	670	620	20	28	100	490	440	442	600	342	542	240
600		390	780	725	20	31	124	555	500	442	600	318	566	360
700		430	895	840	24	31	145	630	570	495	700	350	640	520
800		470	1015	950	24	34	165	700	650	566	800	401	731	650
900		510	1115	1050	28	34	185	770	720	707	1000	522	892	910
1000		550	1230	1160	28	37	203	840	790	707	1000	504	910	1200
1200		630	1455	1380	32	41	300	915	795	742	1050	442	1042	2000
1400		710	1675	1590	36	44	350	1150	925	778	1100	428	1128	2600
1600	790	1915	1820	40	50	290	1400	1050	1132	1600	799	1422	4050	
1800	870	2015	2020	44	50	295	1605	1255	1273	1800	978	1568	6300	
PN 16 (GGG)	DN	L	D	k	n	l	e	A	B	F	E	H	H1	m kg
	200	230	340	295	12	23	40	250	240	225	300	185	265	54
	250	250	405	355	12	28	48	310	290	225	300	175	271	70
	300	270	460	410	12	28	62	340	320	318	450	256	380	95
	350	290	520	470	16	28	70	380	350	318	450	248	388	140
	400	310	580	525	16	31	81	410	380	442	600	361	523	190
	450	330	640	585	20	31	90	420	390	442	600	352	432	210
	500	350	715	650	20	34	100	490	440	442	600	342	542	240
	600	390	840	770	20	37	124	555	500	442	600	318	566	360
	700	430	910	840	24	37	145	630	570	495	700	350	640	520
	800	470	1025	950	24	41	165	700	650	566	800	401	731	650
	900	510	1125	1050	28	41	185	770	720	707	1000	522	892	910
1000	550	1255	1170	28	44	203	840	790	707	1000	504	910	1200	
1200	630	1485	1390	32	50	300	915	795	742	1050	442	1042	2350	

* DN 1400-1800 auf Anfrage
* DN 1400-1800 on request

Einbaufansche nach EN 1092-2 (DIN 2501) oder auf Anfrage nach DIMA 1882, UNI, BS, ANSI, NF
Installation flanges according to EN 1092-2 (DIN 2501) or on request according to DIMA 1882, UNI, BS, ANSI, NF