

Typ 465



Typ 455



Anwendung

Segmentkugelhahn zur Regelung von Massen, Flüssigkeiten und Dämpfen.
Der Kugelhahn ist in Richtung des Pfeils auf dem Gehäuse dicht nach ISO 5208.

Nenndruck PN 16

Betriebstemperatur	KC	TC
max	+260°C	+200°C
min	-40°C	-40°C

Betriebsdruck ist von der Betriebstemperatur abhängig.

Aufbau

Segmentkugelhahn mit vollem Durchgang und hartverchromtem Kugelsegment. Die V-förmige Öffnung des Kugelsegmentes bietet ausgezeichnete Regeleigenschaften gemäß der beiliegenden Tabelle. Der Kugelhahn ist mit Flanschen versehen.



Gesamtlängen

DN 25...100 gemäß ISO 5752 Serie 3
DN 125...250 gemäß ISO 5752 Serie 12

Flanschbohrungen entsprechend
DIN 2501 PN 16

Nennweiten DN 25 ... 300

Erfüllt die Anforderungen der Verordnung
97/23/EC für Druckbehälter,
Kennzeichnung: CE 0575

Produkt Code

455KC	mit Handhebel
455KC Z	mit freier Spindel
455KC M	mit Getriebe
455TC	mit Handhebel
455TC Z	mit freier Spindel
455TC M	mit Getriebe

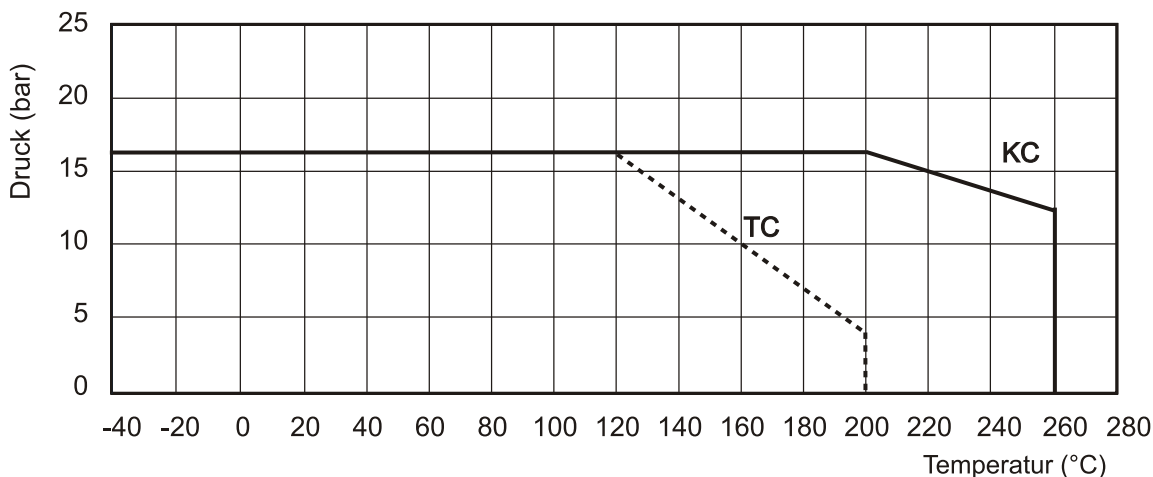
Dichtung

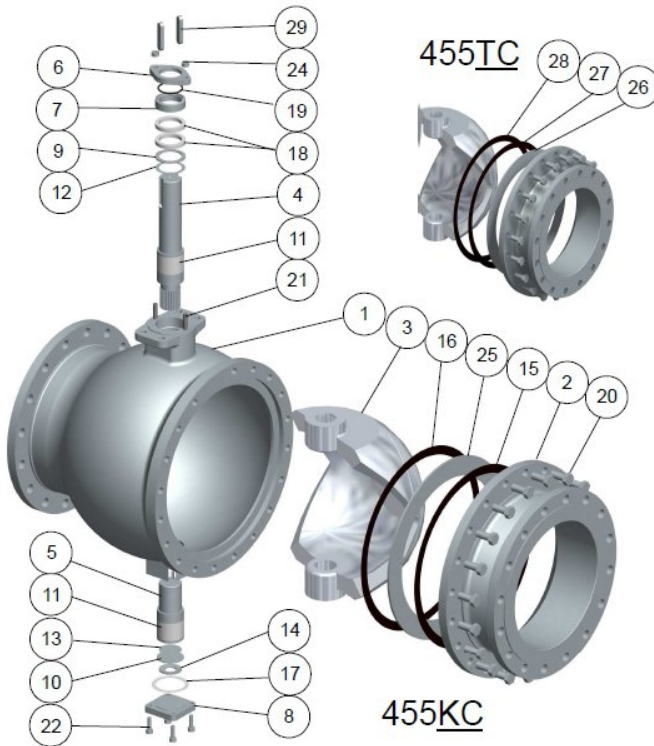
Stellit
Stellit
Stellit
PTFE
PTFE
PTFE

Leckrate ISO 5208

D
D
D
A
A
A

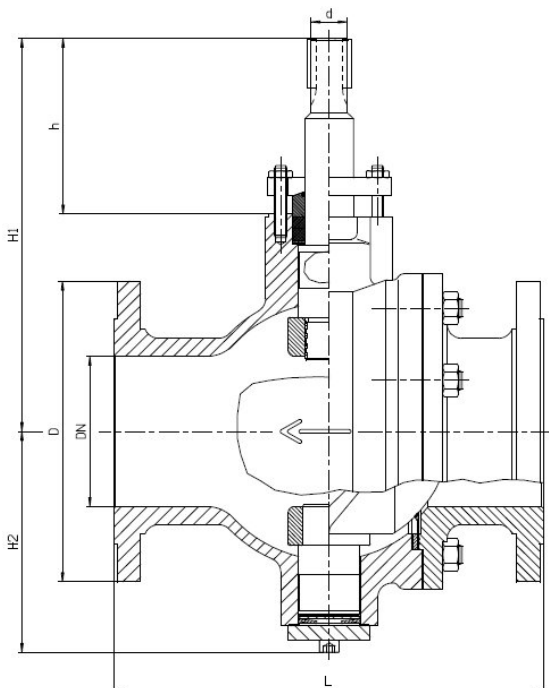
Für Dampf: Produktcode 45501KC
mit Flachdichtung aus Graphit.



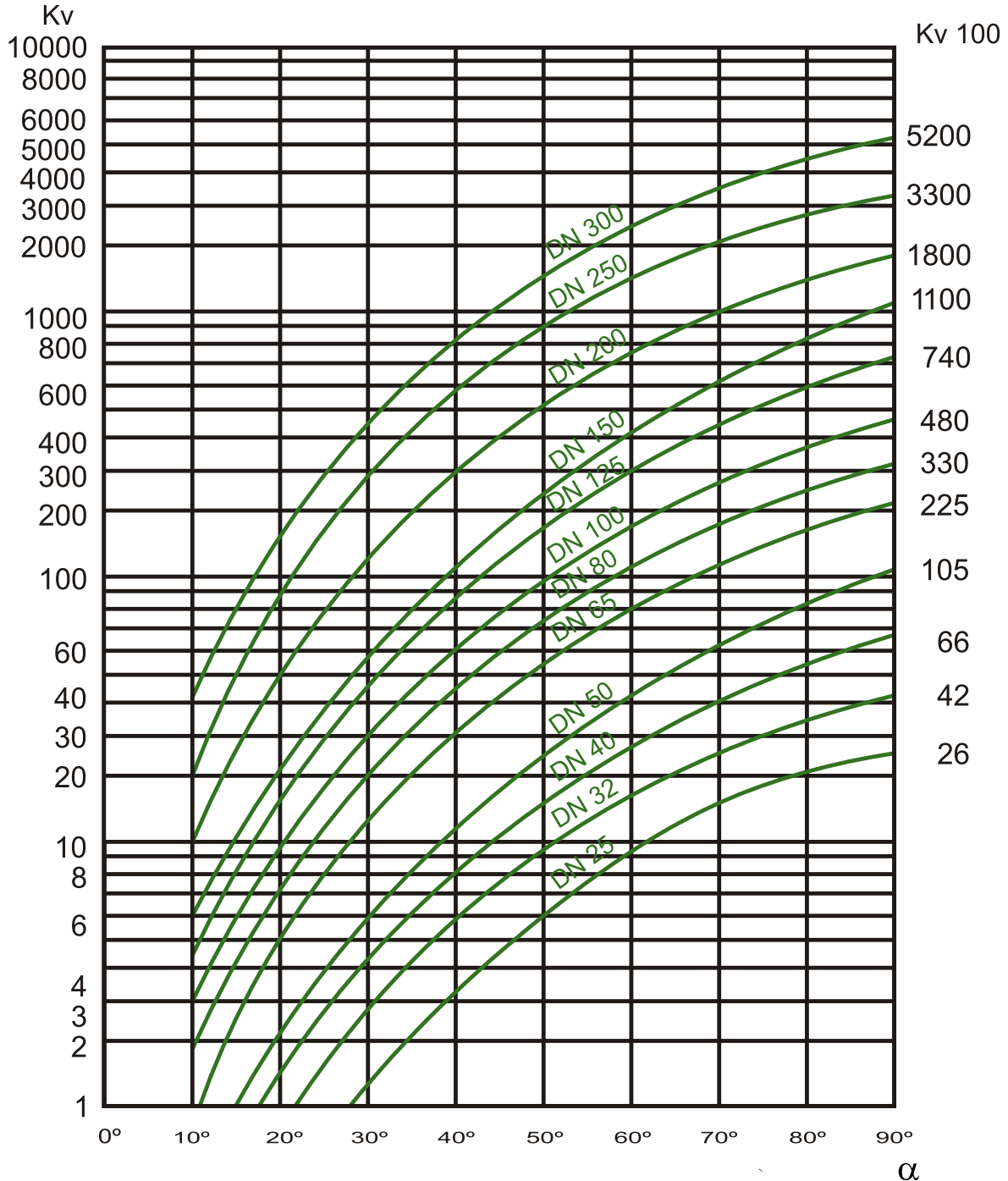


Stückliste

1. Gehäuse	CF-8M
2. Gegenflansch	CF-8M
3. V-förmige Kugel	CF-8M
4. obere Welle	1.4401
5. untere Welle	1.4401
6. Brille	1.4401
7. Anzugsbuchse	1.4401
8. Bodenflansch	1.4401
9. Drucklagerring	1.4401
10. Drucklagerscheibe	1.4401
11. Gleitlager	Pampus
12. obere Drucklager	Pampus
13. untere Drucklager	Pampus
14. Tellerfeder	1.4401
15. Flachdichtring	SFS5811 Kohlefaser
16. Flachdichtring	SFS5811 Kohlefaser
17. Dichtung des Grunddeckels	SFS5811 Kohlefaser
18. Dichtungsbuchsenpackung	Graphit
19. O-Ring	EPDM
20. Stiftschraube	
21. Stiftschraube	
22. Innensechskantschraube	
23. Sechskantmutter	
24. Sechskantmutter	
25. K-Dichtring	Stellit
26. T-Dichtring	PTFE
27. Stützscheibe	1.4401
28. Flachdichtring	SFS5811 Kohlefaser
29. Keil	Fe



DN	L	H1	H2	h	d	D	Connection PN 16			Gewicht Kg
							Dr	Ø	kpl	
25	127	143	68	85	11	115	85	14	4	5,0
32	140	166	79	95	15	140	100	18	4	7,7
40	165	170	83	95	15	150	110	18	4	9,5
50	178	196	91	110	20	165	125	18	4	12,0
65	190	204	99	110	20	185	145	18	4	17,0
80	203	235	126	115	25	200	160	18	8	23,0
100	229	245	136	115	25	220	180	18	8	27,0
125	356	329	185	150	30	250	210	18	8	55,0
150	394	343	199	150	30	285	240	22	8	67,0
200	457	404	248	170	45	340	295	22	12	127,0
250	533	439	283	170	45	405	355	26	12	230,0
300	610	510	337	185	60	460	410	26	12	280,0



Volumendurchfluss für Wasser

$$Q = K_v \sqrt{\frac{\Delta p}{\rho}}$$

Strömungsgeschwindigkeit

$$v = 354 \frac{Q}{DN^2}$$

K_v = K_v -Wert Kapazitätsfaktor

DN = Nennweite der Armatur (mm)

α = Stellwinkel der Armatur

Q = Volumendurchfluss m^3/h

Δp = Differenzdruck bar

ρ = Dichte kg/dm^3

v = Strömungsgeschwindigkeit m/s

Anwendung

Segmentkugelhahn zur Regelung von Massen, Flüssigkeiten und Dämpfen.
Der Kugelhahn ist in Richtung des Pfeils auf dem Gehäuse dicht nach ISO 5208.

Nenndruck

PN 40	DN 25	40
PN 25	DN 50	80
PN 16	DN 100	200

Differenzdruck max. 16 bar

Betriebstemperatur

KC	TC
max +260°C	+200°C
min -40°C	-40°C

Betriebsdruck ist von der Betriebstemperatur abhängig.

Aufbau

Flanschloser Segmentkugelhahn mit hartverchromtem Kugelsegment.
Die V-förmige Öffnung des Kugelsegmentes bietet ausgezeichnete Regeleigenschaften gemäß der beiliegenden Tabelle. Der Kugelhahn wird zwischen Flansche montiert.

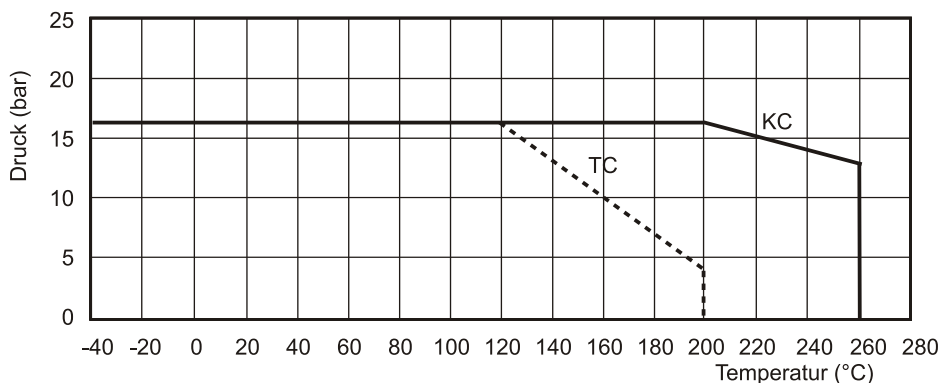


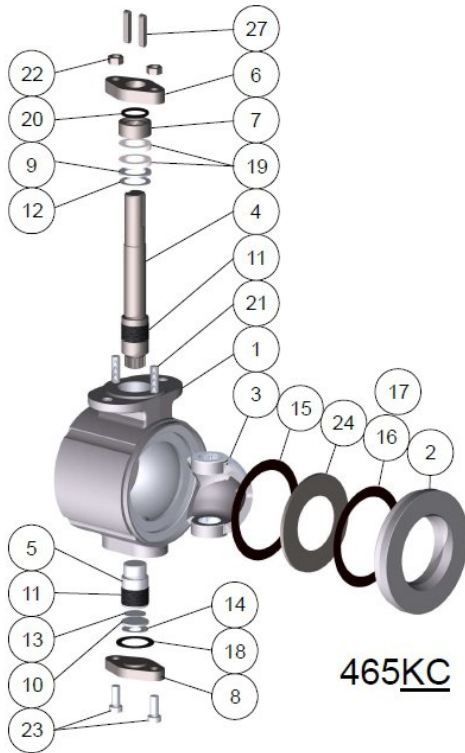
Nennweiten DN 25 ... 200

Erfüllt die Anforderungen der Verordnung 97/23/EC für Druckbehälter, Kennzeichnung: CE 0575

Produkt Code	Dichtung	Leckrate ISO 5208
465KC mit Handhebel	Stellit	D
465KC Z mit freier Spindel	Stellit	D
465KC M mit Getriebe	Stellit	D
465TC mit Handhebel	PTFE	A
465TC Z mit freier Spindel	PTFE	A
465TC M mit Getriebe	PTFE	A

Für Dampf: Produktcode 46501KC
mit Flachdichtung aus Graphit

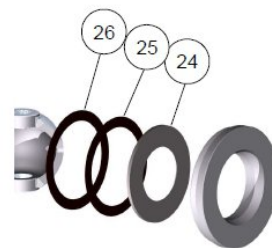
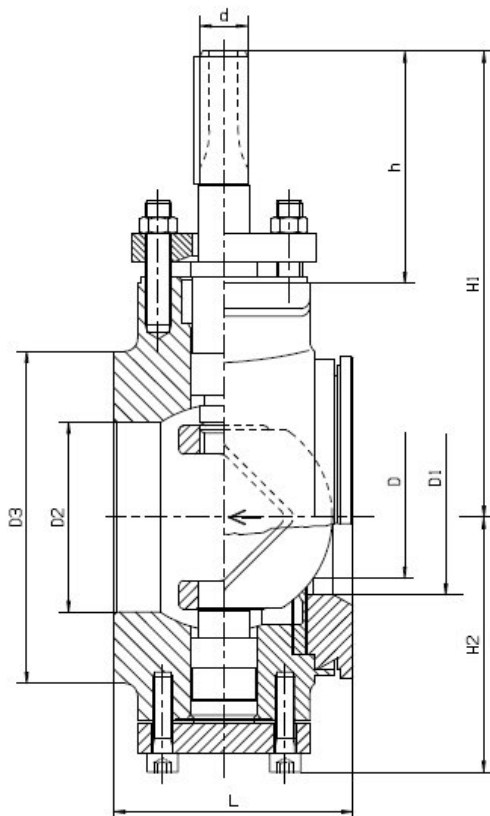




Stückliste

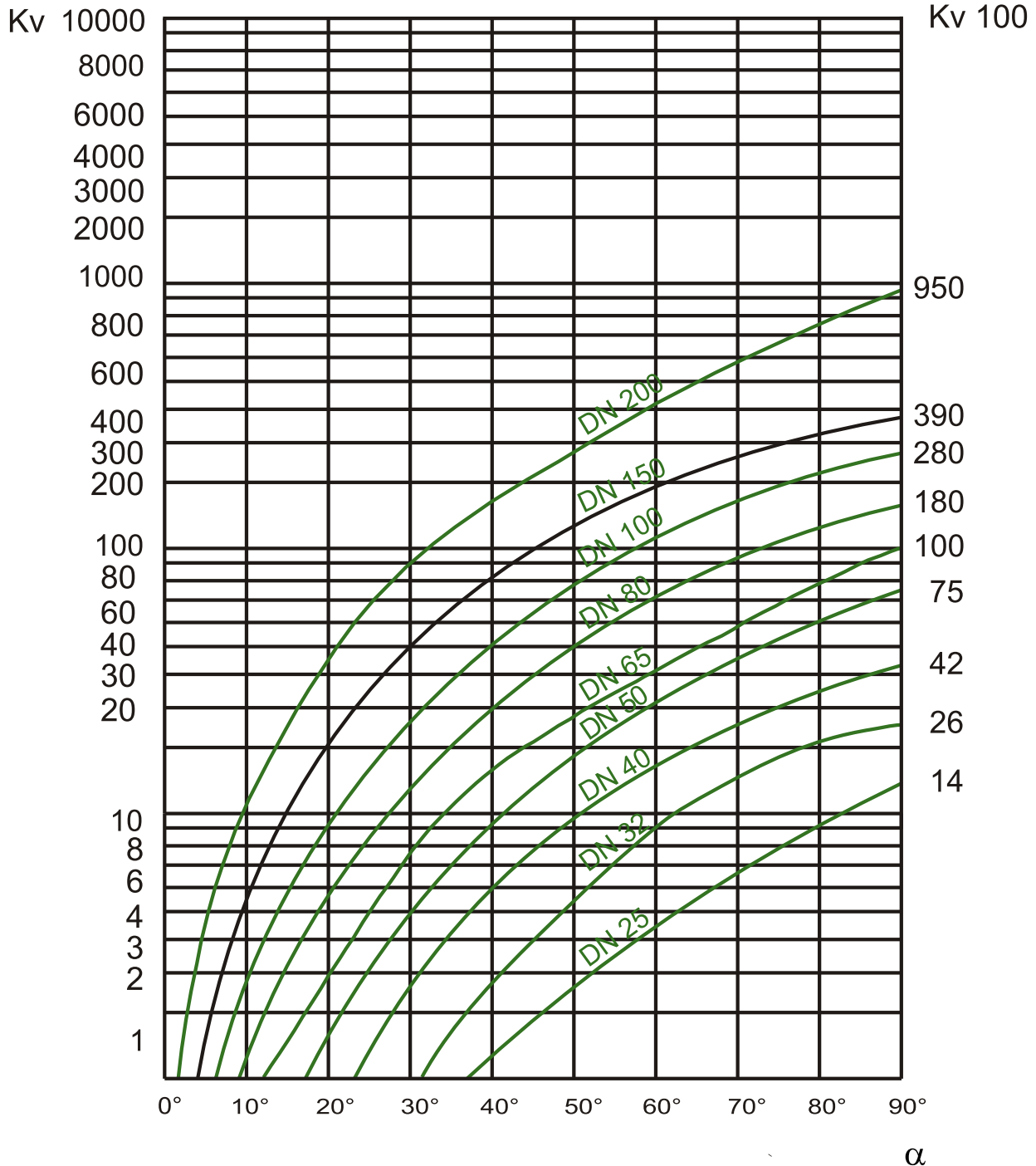
Teile finden Sie auf Seite 3 (identisch Typ 455)

1. Gehäuse	CF-8M
2. Gegenflansch	CF-8M, 1.4401
3. V-förmige Kugel	CF-8M
4. obere Welle	1.4401
5. untere Welle	1.4401
6. Brille	1.4401
7. Anzugsbuchse	1.4401
8. Bodenflansch	1.4401
9. Drucklagerring	1.4401
10. Drucklagerscheibe	1.4401
11. Gleitlager	Pampus
12. Obere Drucklager	Pampus
13. Untere Drucklager	Pampus
14. Tellerfeder	1.4401
15. Flachdichtring	SFS5811 Kohlefaser
16. Flachdichtring	SFS5811 Kohlefaser
17. Flachdichtring	SFS5811 Kohlefaser
18. Flachdichtring	SFS5811 Kohlefaser
19. Dichtungsbuchsenpackung	Graphit
20. O-Ring	EPDM
21. Stiftschraube	
22. Sechskantschraube	
23. Innensechskantschraube	
24. T-Dichtring	PTFE
24. K-Dichtring	Stellit
25. Stützscheibe	1.4401
26. Flachdichtring	SFS5811 Kohlefaser
27. Keil	Fe



465TC

DN	L	D	D1	D2	D3	d	h	H1	H2	Gewicht kg
25	50	20	25	30	65	11	85	143	58	1,6
32	55	27	32	36	75	11	85	143	65	1,9
40	60	35	40	48	90	15	95	165	79	3,2
50	75	45	49	60	105	15	95	169	83	4,5
65	100	53	65	73	123	20	110	195	87	7,5
80	100	72	77	87	140	20	110	213	97	8,4
100	115	89	96	112	160	25	115	233	126	12,6
150	160	112	118	162	216	25	115	263	135	28,0
200	200	167	170	213	273	30	150	342	194	41,0



Volumendurchfluss für Wasser

$$Q = K_v \sqrt{\frac{\Delta p}{\rho}}$$

Strömungsgeschwindigkeit

$$v = 354 \frac{Q}{DN^2}$$

K_v = K_v -Wert Kapazitätsfaktor

DN = Nennweite der Armatur (mm)

α = Stellwinkel der Armatur

Q = Volumendurchfluss m^3/h

Δp = Differenzdruck bar

ρ = Dichte kg/dm^3

v = Strömungsgeschwindigkeit m/s