

Probeentnahme - Kugelhahn Typ PEKA 550 /650



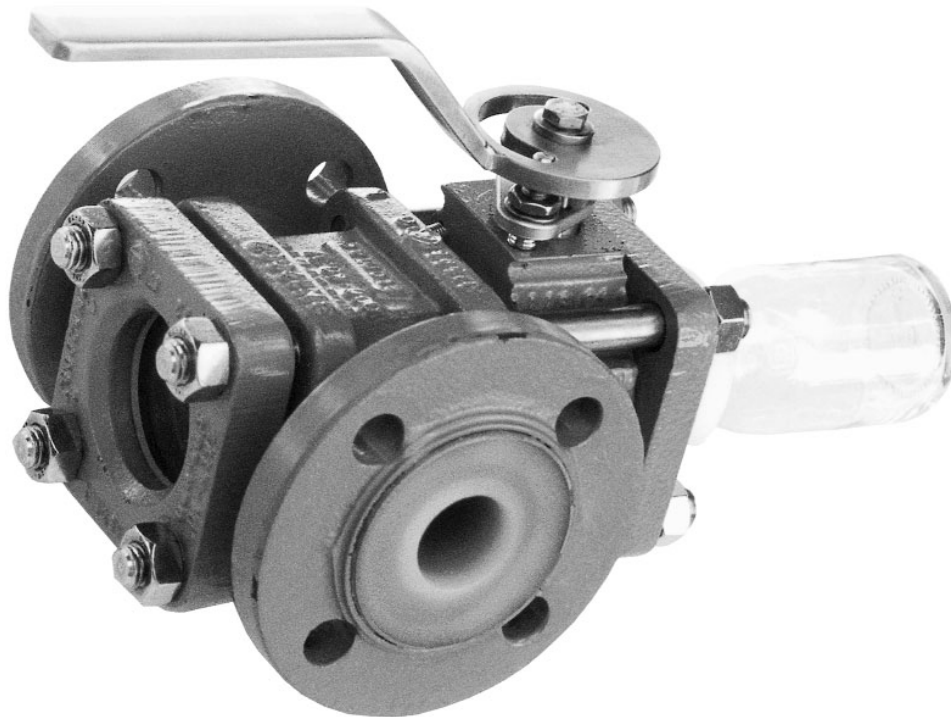
Sichere Entnahme von flüssigen und hochkorrosiven Medien



- mit Verriegelung
- Medienstrom wird nicht unterbrochen
- Probeentnahme-Kugelhahn in DIN- Baulänge
- Druck- und vakuumloses Ausschleusen der Probe
- Definierte Probemenge zwischen 25 und 55 ml
- Totraum des Kugelhahnes durch Kalotten minimiert
- Für Adaption von Probeentnahmegefäßen stehen verschiedene Anschlüsse zur Verfügung
- Werkstoffe: 1.4571 oder Sonderwerkstoff
- auch mit PFA - Auskleidung lieferbar
- Automatisierung möglich
- Temperaturbereich: -50°C bis +200°C
- TA-Luft zertifiziert

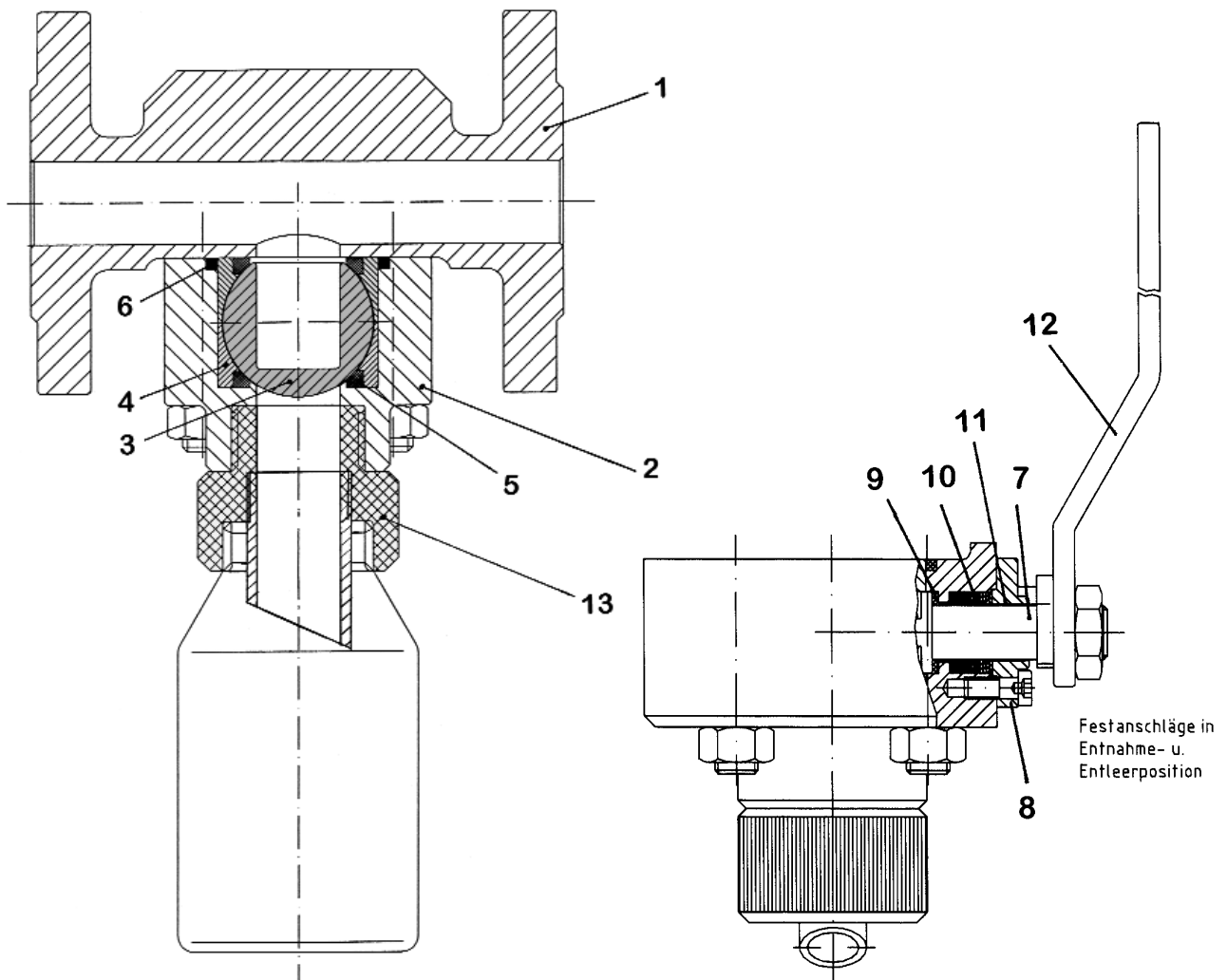
Probeentnahme - Kugelhahn

Typ PEKA 650 PFA-ausgekleidet



Probeentnahme - Kugelhahn

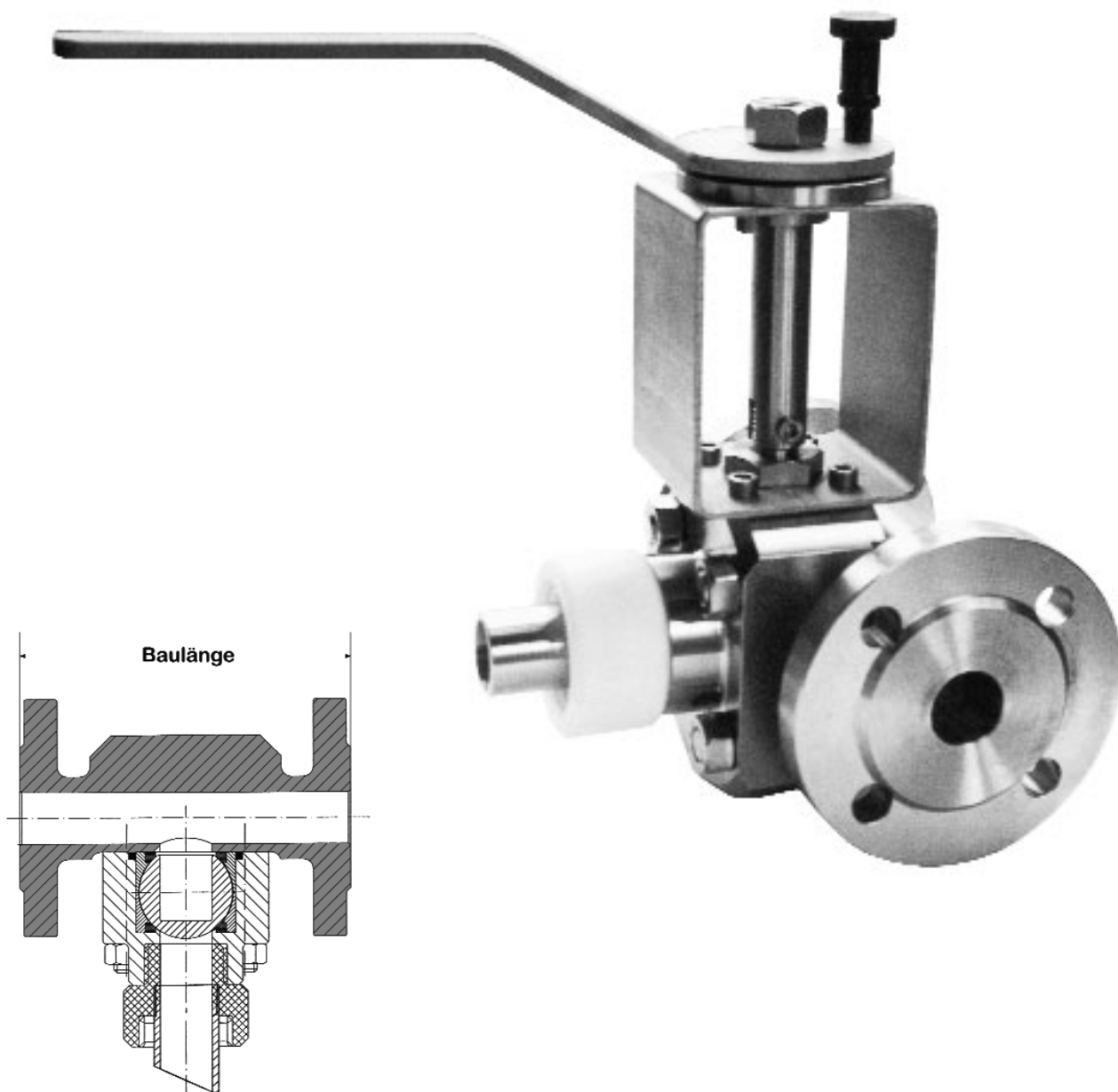
Typ PEKA 550 E-Stahl



Pos.	Stück	Bezeichnung	Werkstoff	
1	1	Zwischenstück mit DIN Flansch	1.4571	
2	1	Kugelhahn-Gehäuse	1.4571	
3	1	Kugel	1.4404	
4	2	Kalotte	1.4571	
5	2	Kugelsitze	PTFE	
6	1	Körperdichtung	PTFE	
7	1	Schaltwelle	1.4404	
8	1	Stopfbuchsdeckel	1.4571	
9	1	Schaltwellenlager	PTFE	
10	1	Schaltwellenabdichtung	PTFE / O-Ring	
11	1	Schaltwellenlager	Pampus	
12	1	Handhebel	1.4301	
13	1	Flaschenadapter	PTFE	

Probeentnahme - Kugelhahn

Typ PEKA 550 Handhebelverlängerung



Nennweite	Baulänge	Füllmenge	Gewindeanschluss	Gewicht
DN 25/25	160 mm	25 ml	GL 25 bis GL 45	9,5 Kg
DN 40/50	200 mm	55 ml	GL 25 bis GL 45	19,0 Kg
DN 50/50	230 mm	55 ml	GL 25 bis GL 45	22,0 Kg
DN 80/50	310 mm	55 ml	GL 25 bis GL 45	32,5 Kg