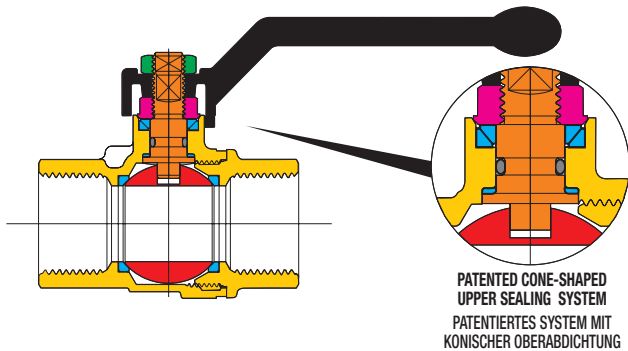


VENUS®

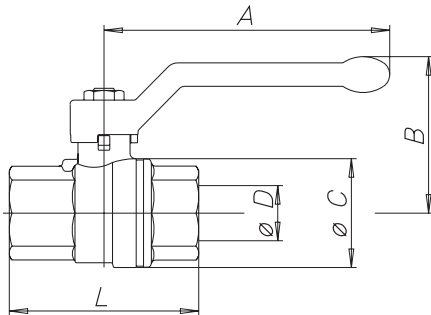
SECTION / QUERSCHNITT



LIST OF COMPONENTS: description/materials/treatments TEILELISTE: Beschreibung / Werkstoffe / Behandlungen

Body and threaded end Gehäuse und Gewindemuffe	●	CW617N (Pb ≤ 2,2% DIN 50930T6)
Gland Stopfbuchse	●	CW614N
Stem Betätigungsspindel	●	CW617N (Pb ≤ 2,2% DIN 50930T6)
Chromium pl. polished ball Blank verchromte Kugel	●	CW617N (Pb ≤ 2,2% DIN 50930T6)
Seats Dichtungen	●	PTFE
Stem packing O-ring O-Ring Schaltwellenabdichtung	●	NBR
Operating device Betätigungselement	●	aluminium alloy / alu-Legierung
Fixing screw Befestigungsmutter	●	zinc plated steel / zinkstahl
Surface treatment Außenbehandlung	-	brilliant nickel-plating / glänzend vernickelte Oberfläche

DIMENSIONS / ABMESSUNGEN



VALVE DIMENSIONS PER TYPE AND SIZE KUGELHAHNGRÖSSE NACH TYP UND MASS

nominal diameter mm Nenn Durchmesser mm	8	10	15	20	25	32	40	50	65	80	100
size in inches Zoll Abmessung	1/4"	3/8"	1/2"	3/4"	1"	1 1/4"	1 1/2"	2"	2 1/2"	3"	4"
Ø D bore mm Ø D durchgang mm	10	10	15	20	25	32	40	50	65	80	100
A mm	85	85	85	105	105	130	130	165	260	260	260
B mm	41	41	49	57	61	75	81	97	116	127	142
Ø C mm	23	24	32	40	48	60	72	88	111	135	167
F/F - L mm	49	50	61	70	84	98	108	130	159	182	219
M/F - L mm	52	54	67	78	89	104	114	136	162	-	-

TECHNICAL FEATURES:

Temperature limits: for gas from -20°C to +60°C

Pressure limits: for gas MOP5 (20)

SPECIFIC FEATURES:

- The VENUS valve, with full bore, has been designed to comply with European regulation EN331 covering gas ball valves. Its construction guarantees excellent reliability at low and very low pressures which are typical in gas installations.

Bore: full.
Stem: anti blow out.
Seats: high resistance virgin PTFE.
Upper seal: **4 seals**
1 PTFE ring - high pressure
2 anti-friction self-adjusting cone shaped seals, in PTFE - medium and low pressure
1 O-Ring - low pressure

Application fields:

The VENUS series is particularly recommended in gas installations families 1°, 2°, 3° (EN437).

- The VENUS valve complies to the Norm ATEX 94/9/CE concerning the protection of systems for use in potentially explosive atmospheres (group II category 2) ATEX marking is at customer's request (please specify when ordering).

* On request the valve is available with **ATEX** certificate.

Threaded end connections:

- Standard female and male according to UNI ISO 7/1 (UNI ISO 10226).

Operation devices:

Aluminium lever, aluminium T-handle, steel lever, square cap, adaptor for buried service, sealing cap sealable T-handle. Available colours: yellow.

All the valves comply with the regulation **CE 97/23/CE** and are tested 100% on pneumatic seal with electronic control.

ALLGEMEINE DATEN DER STANDARDAUSFÜHRUNG:

Temperaturbereich: für Gas von -20°C bis +60°C

Betriebsdruck: für Gas MOP5 (20)

SONSTIGE VORTEILE DER STANDARDAUSFÜHRUNG:

- Der Kugelhahn VENUS wurde gemäß der europäischen Vorschrift EN331 über Gaskugelhähne bis 2" entwickelt. Dank seiner baulichen Eigenschaften gewährleistet es eine hohe Betriebssicherheit bei sehr niedrigem und niedrigem Druck in den Gasanlagen.

Durchgang: voll.
Spindel: Ausblasesicherheitspindel.
Sitzdichtungen: reines, hochfestes PTFE.
Obere Abdichtung: **4 Dichtungen**
1 PTFE-Ring - Hochdruck.
2 konische, reibungsverhindernde PTFE gegen PTFE Dichtungen - bei Mittel- und Niederdruck.
1 O-Ring - Niederdruck.

Anwendungsbereich:

- Die Baureihe VENUS ist besonders für Gasversorgungsanlagen der 1.-2.-3. Familie (EN 437) geeignet.
- * Auf Anfrage ist der Kugelhahn mit **ATEX**-Zertifizierung erhältlich.

Gewindeanschlüsse:

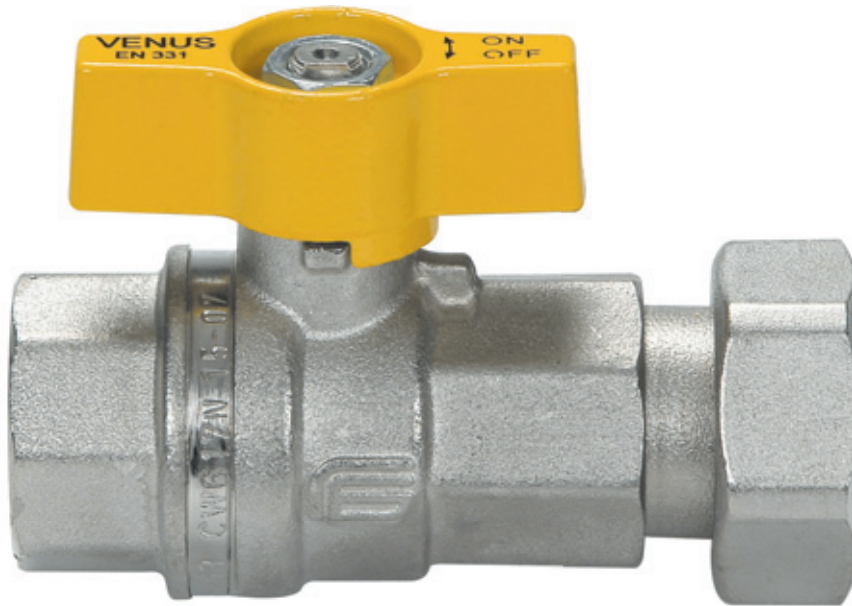
- Innen- und Außengewinde nach UNI ISO 7/1 (UNI EN 10226).

Betätigungselemente:

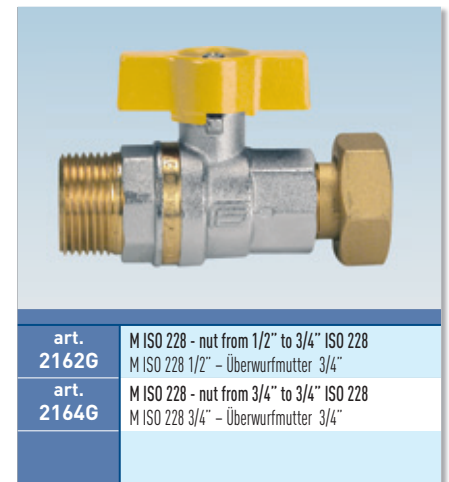
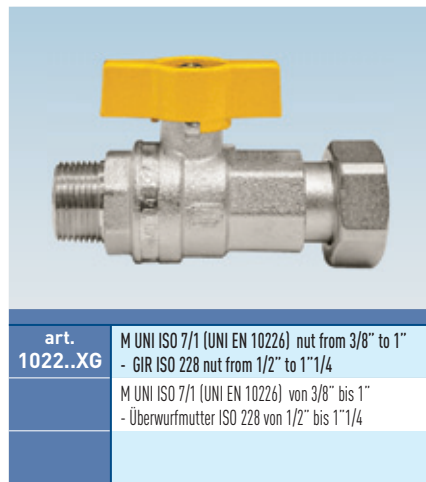
Alu-Handhebel, Alu-Flügelgriff, Stahlandhebel, Vierkantkappe, Kappe für Straßenanschluss, plombierbare Kappe, siegelbarer Flügelgriff.
Erhältliche Farben: gelb

Alle Kugelhähne berücksichtigen die **EG-Richtlinie 97/23/EG** und werden 100% mit einem Verfahren kontrolliert, das eine elektronisch gesteuerte Luftdichtheitsprüfung vorsieht.

VENUS[®] WITH NUT MIT ÜBERWURFMUTTER



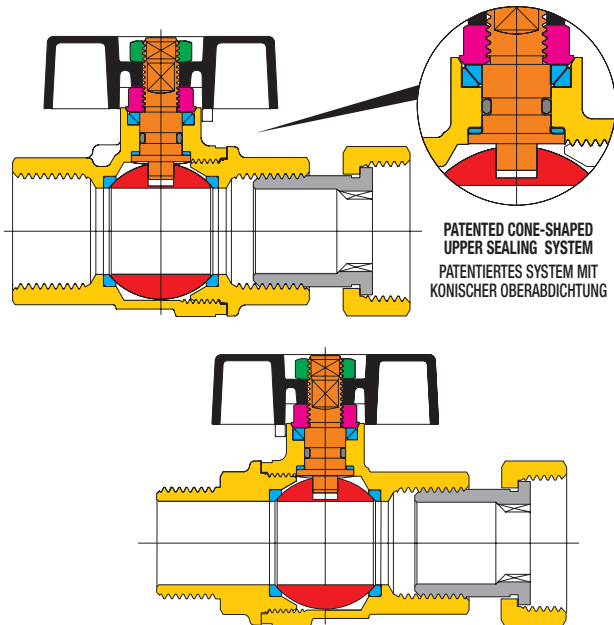
**EN
331**



VENUS[®]

WITH NUT MIT ÜBERWURFMUTTER

SECTION / QUERSCHNITT



LIST OF COMPONENTS: description/materials/treatments
TEILELISTE: Beschreibung / Werkstoffe / Behandlungen

Body and threaded end Gehäuse und Gewindemuffe		CW617N (Pb ≤ 2,2% DIN 50930T6)
Gland Stopfbuchse		CW614N
Stem Betätigungsspindel		CW617N (Pb ≤ 2,2% DIN 50930T6)
Chromium pl. polished ball Blank verchromte Kugel		CW617N (Pb ≤ 2,2% DIN 50930T6)
Tail Schaft		CW617N
Nut Überwurfmutter		CW617N
Stem packing O-ring O-Ring Schaltwellenabdichtung		NBR
Seats Dichtungen		PTFE
Operating device Betätigungselement		aluminium alloy / alu-Legierung
Fixing screw Befestigungsmutter		zinc plated steel / zinkstahl
Surface treatment Außenbehandlung	-	brilliant nickel-plating / glänzend vernickelte Oberfläche

TECHNICAL FEATURES:

Temperature limits: for gas from -20°C to +60°C

Pressure limits: for gas MOP5 [20]

SPECIFIC FEATURES:

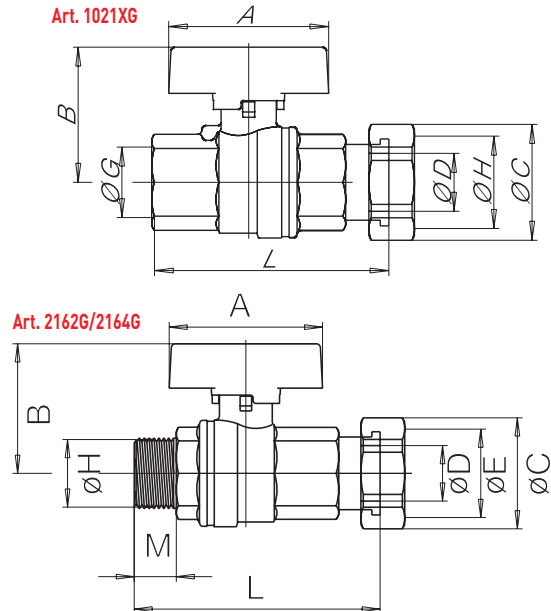
Bore: full (1/2" x 3/4") - reduced (1/2" x 1/2").
Stem: anti blow out.
Seats: high resistance virgin PTFE.
Upper seal: **4 seals**
 1 PTFE ring - high pressure
 2 anti-friction self-adjusting cone shaped seals, in PTFE - medium and low pressure
 1 O-Ring - low pressure.

Operation devices:

Aluminium T-handle. Available colours: yellow.

All the valves comply with the regulation **CE 97/23/CE** and are tested 100% on pneumatic seal with electronic control.

DIMENSIONS / ABMESSUNGEN



VALVE DIMENSIONS PER TYPE AND SIZE
KUGELHAHNGRÖSSE NACH TYP UND MASS

	1021G244XG	1021G204XG	2162G/2164G	
nominal diameter mm Nenndurchmesser mm	15	15	15	15
size in inches Zoll Abmessung	1/2" x 1/2"	1/2" x 3/4"	1/2" x 3/4"	3/4" x 3/4"
Ø D bore mm Ø D durchgang mm	10	15	10	15
A mm	47	47	47	47
B mm	30	38	30	38
Ø C mm	28	33	28	33
Ø E	1/2"	1/2"	1/2"	1/2"
Ø H	1/2"	3/4"	1/2"	3/4"
L mm	65	76	65	76
M	69	82	69	82

ALLGEMEINE DATEN DER STANDARDAUSFÜHRUNG::

Temperaturbereich: für Gas von -20°C bis +60°C

Betriebsdruck: für Gas MOP5 [20]

SONSTIGE VORTEILE DER STANDARDAUSFÜHRUNG:

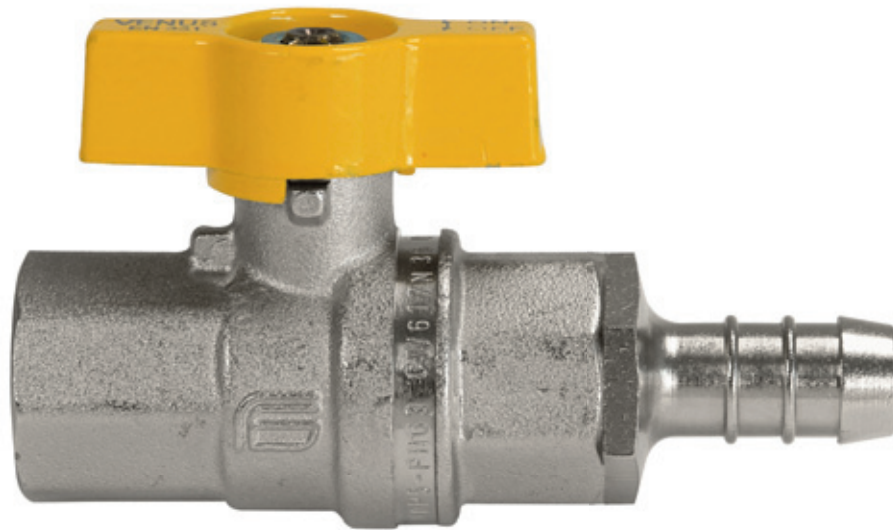
Durchgang: voll (1/2" x 3/4") - reduziert (1/2" x 1/2").
Spindel: Ausblasesicherheitsspindel.
Sitzdichtungen: reines, hochfestes PTFE.
Obere Abdichtung: **4 Dichtungen**
 1 PTFE-Ring - Hochdruck.
 2 konische, reibungsverhindernde PTFE gegen PTFE Dichtungen - bei Mittel- und Niederdruck.
 1 O-Ring - Niederdruck.

Betätigungselemente:

Alu-Flügelgriff. Erhältliche Farben: gelb

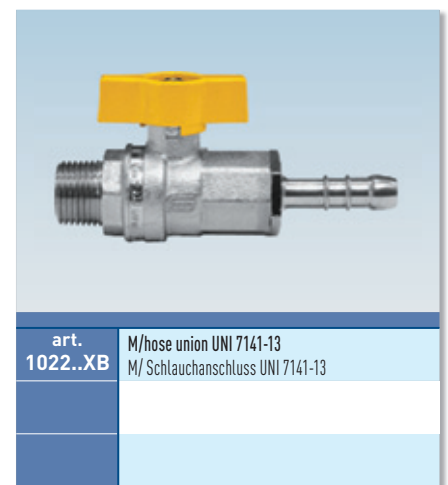
Alle Kugelhähne berücksichtigen die **EG-Richtlinie 97/23/EG** und werden 100% mit einem Verfahren kontrolliert, das eine elektronisch gesteuerte Luftdichtheitsprüfung vorsieht.

VENUS[®] WITH UNI HOSE UNION MIT UNIVERSALSCHLAUCHANSCHLUSS



**EN
331**

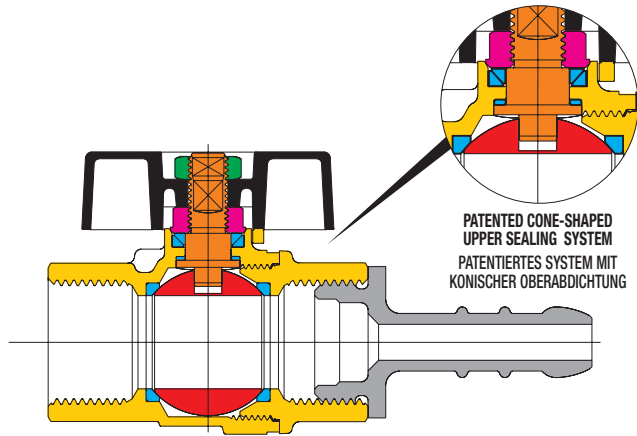
art. 1021..XA F/hose union UNI 7141-8
F/Schlauchanschluss UNI 7141-8



VENUS®

WITH UNI HOSE UNION MIT UNIVERSALSCHLAUCHANSCHLUSS

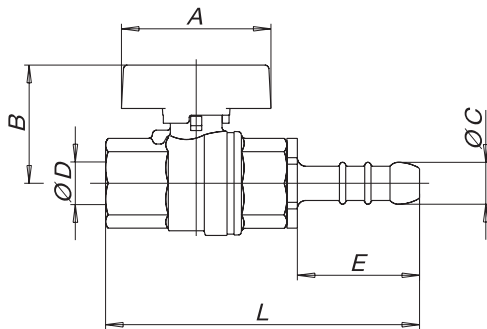
SECTION / QUERSCHNITT



LIST OF COMPONENTS: description/materials/treatments TEILELISTE: Beschreibung / Werkstoffe / Behandlungen

Body and threaded end Gehäuse und Gewindemuffe	●	CW617N (Pb ≤ 2,2% DIN 50930T6)
Gland Stopfbuchse	●	CW614N
Stem Betätigungsspindel	●	CW617N (Pb ≤ 2,2% DIN 50930T6)
Chromium pl. polished ball Blank verchromte Kugel	●	CW617N (Pb ≤ 2,2% DIN 50930T6)
Hose union Schlauchanschluss	●	CW617N (Pb ≤ 2,2% DIN 50930T6)
Seats Dichtungen	●	PTFE
Operating device Betätigungselement	●	aluminium alloy / alu-Legierung
Fixing screw Befestigungsmutter	●	zinc plated steel / zinkstahl
Surface treatment Außenbehandlung	-	brilliant nickel-plating / glänzend vernickelte Oberfläche

DIMENSIONS / ABMESSUNGEN



VALVE DIMENSIONS PER TYPE AND SIZE KUGELHAHNGRÖSSE NACH TYP UND MASS

nominal diameter mm Nenndurchmesser mm	10	10	15	15
size in inches Zoll Abmessung	3/8" x 8	3/8" x 13	1/2" x 8	1/2" x 13
Ø D bore mm Ø D durchgang mm	10	10	10	10
A mm	47	47	47	47
B mm	30	30	30	30
Ø C mm	9,8	14	9,8	14
E mm	29	44	29	44
L mm female L mm innenwinde	79	94	83	98
L mm male L mm außenwinde	83	98	87	102

TECHNICAL FEATURES:

Temperature limits: for gas from -20°C to +60°C

Pressure limits: for gas MOP5 (20)

SPECIFIC FEATURES:

The valve is available with hose union for gas tube according to UNI 7141-13 and UNI 7141-8 which is particularly suitable for LPG applications. The valve body derives from VENUS and is certified according to EN331:

Bore: full (3/8") - reduced (1/2").
Stem: anti blow out.
Seats: high resistance virgin PTFE.
Upper seal: **3 seals**

1 PTFE ring - high pressure
2 anti-friction self-adjusting cone shaped seals, in PTFE - medium and low pressure.

Operation devices:

Aluminium T-handle.
Available colour: yellow.

All the valves comply with the regulation **CE 97/23/CE** and are tested 100% on pneumatic seal with electronic control.

ALLGEMEINE DATEN DER STANDARDAUSFÜHRUNG:

Temperaturbereich: für Gas von -20°C bis +60°C

Betriebsdruck: für Gas MOP5 (20)

SONSTIGE VORTEILE DER STANDARDAUSFÜHRUNG:

Der Kugelhahn ist mit einem Schlauchanschluss für Gasleitung nach UNI 7141-13 und UNI 7141-8 erhältlich und eignet sich insbesondere für LPG.

Das Kugelhahngehäuse ist mit dem des Kugelhahns Venus identisch, der gemäß der Vorschrift EN 331 zertifiziert ist.

Durchgang: voll (3/8") - reduziert (1/2").

Spindel: Ausblasesicherheitsspindel.

Sitzdichtungen: reines, hochfestes PTFE.

Obere Abdichtung: **3 Dichtungen**

1 PTFE-Ring - Hochdruck.
2 konische, reibungsverhindernde PTFE gegen PTFE Dichtungen - bei Mittel- und Niederdruck.

Betätigungselemente:

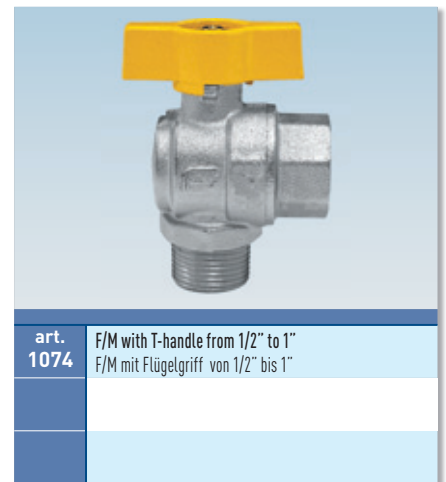
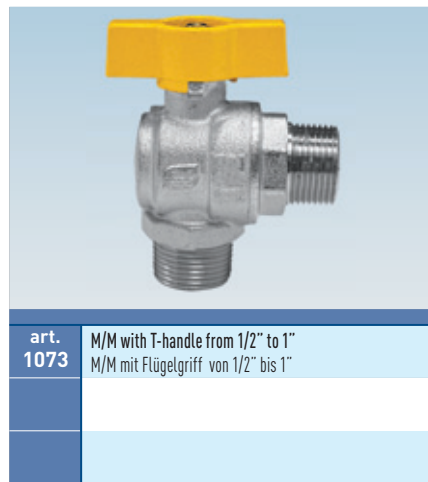
Alu-Flügelgriff.
Erhältliche Farben: gelb

Alle Kugelhähne berücksichtigen die **EG-Richtlinie 97/23/EG** und werden 100% mit einem Verfahren kontrolliert, das eine elektronisch gesteuerte Luftdichtheitsprüfung vorsieht.

VENUS[®] ANGLE ECKFORM



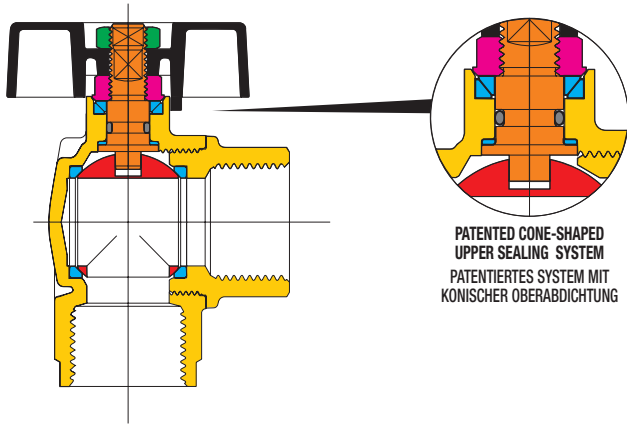
art. 1071 F/F with T-handle from 1/2" to 1"
F/F mit Flügelgriff von 1/2" bis 1"











VENUS®

ANGLE ECKFORM

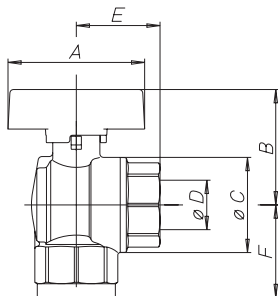
SECTION / QUERSCHNITT



LIST OF COMPONENTS: description/materials/treatments TEILELISTE: Beschreibung / Werkstoffe / Behandlungen

Body and threaded end Gehäuse und Gewindemuffe		CW617N (Pb ≤ 2,2% DIN 50930T6)
Gland Stopfbuchse		CW614N
Stem Betätigungsspindel		CW617N (Pb ≤ 2,2% DIN 50930T6)
Chromium pl. polished ball Blank verchromte Kugel		CW617N (Pb ≤ 2,2% DIN 50930T6)
Seats Dichtungen		PTFE
Stem packing O-ring O-Ring Schaltwellenabdichtung		NBR
Operating device Betätigungselement		aluminium alloy / alu-Legierung
Fixing screw Befestigungsmutter		zinc plated steel / zinkstahl
Surface treatment Außenbehandlung	-	brilliant nickel-plating / glänzend vernickelte Oberfläche

DIMENSIONS / ABMESSUNGEN



VALVE DIMENSIONS PER TYPE AND SIZE KUGELHAHNGRÖSSE NACH TYP UND MASS

nominal diameter mm Nenndurchmesser mm	15	20	25		
size in inches Zoll Abmessung	1/2"	3/4"	1"		
Ø D bore mm Ø D durchgang mm	15	20	25		
A mm	47	56	56		
E mm female E mm innengewinde	30,5	35	41,5		
E mm male E mm außengewinde	37	43	51,5		
Ø C mm	31	38,5	48		
B mm	37,5	45,5	50		
F mm female F mm innengewinde	33	38	46		
F mm male F mm außengewinde	35	40	48		

TECHNICAL FEATURES:

Temperature limits: for gas from -15°C to +60°C

Pressure limits: for gas MOP5

SPECIFIC FEATURES:

- The VENUS angle valve for gas is duty and is full bore.

Bore: full.

Stem: anti blow out.

Seats: high resistance virgin PTFE.

Upper seal: **4 seals**

1 PTFE ring- high pressure

2 anti-friction self-adjusting cone shaped seals,
in PTFE - medium and low pressure

1 O-Ring - low pressure

Application fields:

The VENUS angle series is particularly recommended in gas installations (families 1°, 2°, 3° EN 437).

Threaded end connections:

- Standard male and female according to UNI ISO 7/1 (UNI ISO 10226).

Operation devices:

Aluminium T-handle.

Available colours: yellow.

All the valves comply with the regulation **CE 97/23/CE** and are tested 100% on pneumatic seal with electronic control.

ALLGEMEINE DATEN DER STANDARDAUSFÜHRUNG:

Temperaturbereich: für Gas von -15°C bis +60°C

Betriebsdruck: für Gas MOP5

SONSTIGE VORTEILE DER STANDARDAUSFÜHRUNG:

- Der eckförmige Gashahn der Baureihe Venus ist schwer, gut dimensioniert und mit vollem Durchgang.

Durchgang: voll.

Spindel: Ausblasesicherheitsspindel.

Sitzdichtungen: reines, hochfestes PTFE.

Obere Abdichtung: **4 Dichtungen**

1 PTFE-Ring – Hochdruck.

2 konische, reibungsverhindernde PTFE gegen
PTFE Dichtungen - bei Mittel- und Niederdruck.

1 O-Ring – Niederdruck.

Anwendungsbereich:

Die Baureihe VENUS Eckform ist besonders für Gasversorgungsanlagen der 1.-2.-3. Familie (EN 437) geeignet.

Gewindeanschlüsse:

- Innen- und Außengewinde nach UNI ISO 7/1 (UNI EN 10226).

Betätigungselemente:

Alu-Flügelgriff.

Erhältliche Farben: gelb

Alle Kugelhähne berücksichtigen die **EG-Richtlinie 97/23/EG** und werden 100% mit einem Verfahren kontrolliert, das eine elektronisch gesteuerte Luftdichtheitsprüfung vorsieht.