

Absperrventil / Shut-off valve

Körpernummer
body number

11

Merkmale / features:

DN max. 14, PN max. 400
T max. 250°C

(T max. 500°C mit außenliegendem
Spindelgewinde)
(T max. 500°C external spindle thread)
Cv ≈ 2,65 (DN12) (s. Seite / page W12)

Größeres geschmiedetes Ventil mit rostfreiem eingeschraubtem Sitz und eingeschraubtem Kopfstück für universelle Einsatzfälle. Für hohe Temperaturen >250°C mit außenliegendem Spindelgewinde oder für höchste Dichtheitsanforderungen (z.B. TA-Luft) mit Faltenbalg mit Sicherheitsstopfbuchse lieferbar.

Bigger forged valve with screwed stainless steel seat and screwed bonnet for universal applications. For higher temperatures >250°C with external spindle thread or for highest density (for instance TA-Luft) with bellow with security-stuffing box available.

Stückliste / parts list:

Teil Nr. part no.	Bezeichnung designation	Werkstoffe / material					Teil Nr. part no.	Bezeichnung designation	Werkstoffe / material				
		1	2	3	5	7			1	2	3	5	7
1	Körper, geschmiedet body, forged	1.0460 A105	1.4571 316Ti	1.7335 A182-F11;F12	1.5415 A182-F1	1.7380 A182-F22	6	Packung packing	Graphit ¹⁾ graphite	PTFE ²⁾	Graphit ¹⁾ graphite		
2	Sitz eingeschraubt seat interchangeable	1.4104 430F	1.4571 316Ti			7	Stopfbuchse gland	1.0715 1213	1.4571 316Ti	1.4571 316Ti			
3	Spindel rollverdichtet spindle roll sealed	1.4104 430F	1.4571 316Ti			8	Überwurfmutter union nut	1.0715 1213	1.4571 316Ti	1.4305 303			
3.1	Kegel eingerollt beweglich cone, rolled into, movable	1.4034 SS	1.4571 316Ti			9	Handrad handwheel	Preßstoff ³⁾ moulded plastic					
4	Kopfstückgehäuse screwed bonnet housing	1.0501 1035	1.4571 316Ti	1.7335 A182-F11;F12			10	Mutter nut	Stahl verzinkt galvanized steel	1.4301 SS	Stahl verzinkt galvanized steel		
5	Abstreifring scraper ring	Novapress					13	Dichtung seal	Weicheisen mild steel	1.4571 316Ti			

1) Auf Wunsch: PTFE-Packung; max. 200°C für alle Armaturen oder 2) Öl- und Fettfreiheit: Sauerstoffpackung max. PN 250
On request: ptfе-packing; max 200°C for all fittings or 2) free of oil and grease: oxygen packing max. PN 250
Auch mit TA-Luft Zulassung / also acc. german TA-Luft

3) Auf Wunsch: Stahlblech oder Knebelgriff
On request: steel sheet or tommy bar.

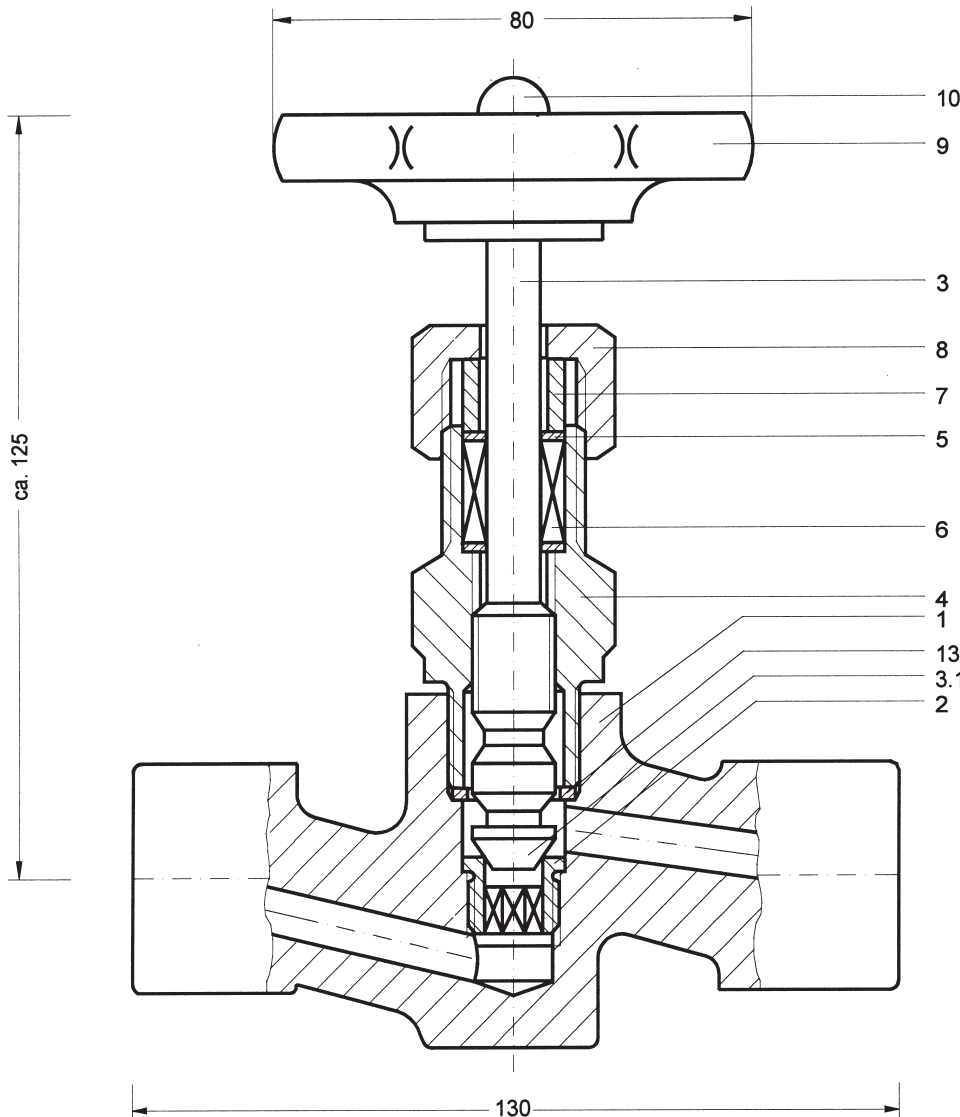
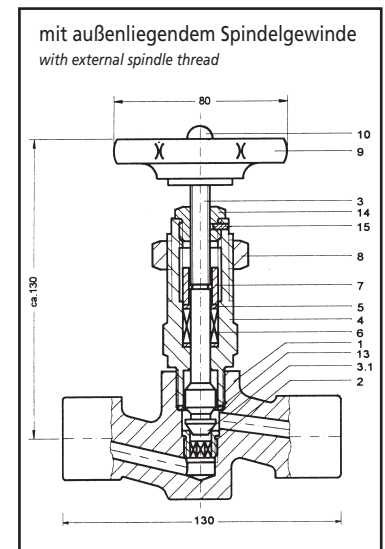


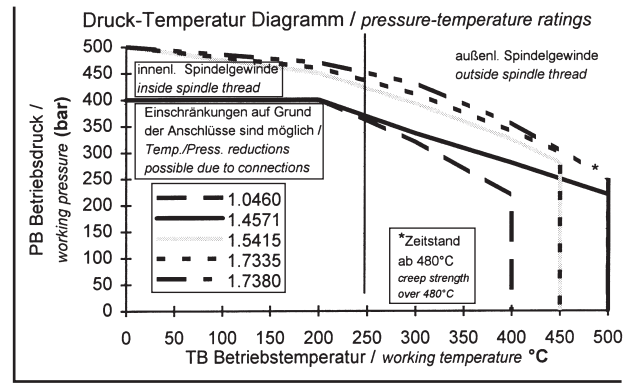
Abbildung / scale 80%

Unsere Ventile haben rostfreie Innenteile. Sie sind die Gewähr für jahrelangen problemlosen Einsatz.

Our valves have stainless steel internal parts. This is the guarantee for problem-free application over many years.



- auswechselbarer rostfreier Sitz
interchangeable stainless steel seat
- Rückdichtung der Spindel
back seal of the spindle
- Kopfstückventil
screwed bonnet valve
- außenliegendes Spindelgewinde möglich (Seite A27)
external spindle thread possible (page A27)
- Faltenbalgausführung möglich (Seite A28)
with bellow available (page A28)
- TA-Luft konform möglich
acc. to german TA-Luft possible



Bestellnummer / order number (Beispiele siehe Seite X5 / examples see page X5)

A	11				
Bezeichnung <i>type</i>	Körpernummer <i>body number</i>	Code für Werkstoff <i>material code</i>	Sonderzeichencode <i>special characters code</i>	Code für Eingang <i>inlet-code</i>	Code für Ausgang <i>outlet-code</i>

Aufgrund der Anschlüsse, z.B. Flansche, können Kürzungen in der Bestell-Nr. notwendig sein.

Based on the connections, e.g. flange, reductions of the order no. could be necessary.

A = Absperrventil <i>shut-off valve</i>					
--	--	--	--	--	--

Code Werkstoffe / materials:

1	Wst. Mat.: 1.0460 Stahl C22.8 / carbon steel A105
2	Wst. Mat.: 1.4571 Edelstahl X6CrNiMoTi17122 / stainless steel 316Ti
3	Wst. Mat.: 1.7335 warmfester Stahl 13CrMo44 <i>heat resistant steel A182-F1;F12</i>
5	Wst. Mat.: 1.5415 warmfester Stahl 15Mo3 / heat resistant steel A182-F1
7	Wst. Mat.: 1.7380 warmfester Stahl 10CrMo9 10 <i>heat resistant steel A182-F22</i>

Andere Werkstoffe auf Anfrage s. S.1 / other materials on request s. p.2
Alle Werkstoffe können nach DIN EN 10204 mit einem Zertifikat (3.1 / 3.2) geliefert werden.
All materials can be delivered with certificat DIN EN 10204 - 3.1 / 3.2

Code Sonderzeichen / Special characters:
mehrere möglich / several possible

A	Außenliegendes Spindelgewinde / external spindle thread
E	Entlüftung / venting
F	Faltenbalg / bellow
G	Griff (anstelle des Handrades)-Knebelform / bar (instead of handwheel)
H	Handrad aus Stahlblech / handwheel of steel sheet
K	Kontermutter / lock nut
L	Befestigungslasche / bracket
PT	TA-Luft Ausführung / german TA-Luft
R	Regulierkegel (Nadel-, Parabolkegel) / adjusting cone (needle, parabola cone)

Erläuterungen Seite: A26 / explanation of page: A26
Weitere Sonderzeichen Seite A26 / more special codes page: A26

Optionale Anschlußvarianten für das Absperrventil A11 / optional connection variations for the shut-off valve A11

• **Ein- und/oder Ausgang / in- and / or outlet**

Rohr-Anschlüsse <i>tube connections</i>		Rohr Außendurchmesser / o.d.											
		6	8	10	12	14	15	16	18	20	22	25	28
Schneid- + Klemmringverschraubung <i>cutting ring + twin ferrule compression fitting</i>	SV (L)	•	•	•	•	•	•	•	•	•	•	•	•
	SV (S)	•	•	•	•	•	•	•	•	•	•	•	•
	KL	•	•	•	•	•	•	•	•	•	•	•	•
Schweißkegel, -nippel <i>welding ends (tail pipes)</i>	SK	•	•	•	•	•	•	•	•	•	•	•	•
	SN				•	•							

Im Kapitel Anschlüsse finden Sie die genauen Maße, Codes und Bezeichnungen der Ein- und Ausgänge.
In the chapter Valve Connections you will find detailed information and the order-code for the in- and outlet.

Gewinde-Anschlüsse <i>thread connections</i>		Rohrgewinde / pipe thread G							Metrisches DIN ISO Gewinde / metric DIN ISO thread M..x..								
		1/8	1/4	3/8	1/2	5/8	3/4	1	10x1,0	12x1,5	14x1,5	16x1,5	18x1,5	20x1,5	22x1,5	27x2,0	33x2,0
Außengewinde <i>male threads</i>	GA; MA	•	•	•	•	•	•	•		•	•	•	•	•	•	•	•
	GB; MB	•	•	•	•	•	•			•	•	•	•	•	•	•	•
Innengewinde <i>female threads</i>	GI; MI	•	•	•	•	•	•	•	•	•	•	•	•	•	•	•	•
	GE; ME	•	•	•	•	•	•		•	•	•	•	•	•	•	•	
Manometeranschlüsse / gauge connections																	
Außengewinde / male threads	GM; MM	•	•	•	•									•			
lose Mutter / union nut	LG; LM	•	•	•	•									•			
Spannmuffe / adjusting nut	SP		•		•									•			
NPT-Gewinde / NPT thread		1/8-27	1/4-18	3/8-18	1/2-14												
Außengewinde / male threads	NA	•	•	•	•												
Innengewinde / female threads	NI	•	•	•	•												

Flanschanschlüsse s. Seite A25 / flange connections s. page A25

Schweißanschlüsse <i>weld ends</i>		Rohr Durchmesser x Wandstärke / o.d. x wall thickness											
		1/4"			3/8"		1/2"				3/4"		1"
		12x2,0	13x5,2	14x2,5	17x2,2	20x2,6	21,3x2,6	21,3x3,2	21,3x6,3	24x7,1	26,9x5,0	33,3x5,0	
Zapfen / butt	SZ	•	•	•	•	•	•	•	•	•	•	•	•
Muffe / socket	SM	•	•	•	•	•	•	•	•	•	•	•	•