

424-MS

warmgepresster Messingkugelhahn 1/4"-2" voller Durchgang, Schwermmodell



Qualität:

- 24 Std. 100% Doppeldruckprüfung garantiert
- Doppeldichtungssystem im Kugelhahn ermöglicht Druckbelastung in beiden Richtungen, für eine leichtere Installation
- Keine Berührung der beweglichen Metallteile untereinander
- Auf- und Zustellung durch Griffstellung klar erkennbar
- Silikonfreies Öl auf allen Dichtungen
- Verchromte Messingkugel für längere Lebensdauer
- Griffanschläge am Gehäuse, um Spannungen an der Schaltwelle zu vermeiden

Gehäuse:

- Warmgepresste Gehäuse und Nippel aus Messing, sandgestrahlt, vernickelt, mit Loctite oder gleichwertiger Versiegelung
- Kupferlegierung nach EN 12165 und EN 12164 (früher: DIN 17660 und UNI 5705-65)

Schaltwelle:

- Ausblassichere vernickelte Messingschaltwelle
- Einstellbare Stopfbuchse und Gleitring aus reines PTFE zur Verringerung des Drehmoments und zur Erleichterung der Wartung

Dichtungen:

- Kugeldichtungen: elastische selbstschmierende Lippendichtringe aus reinem PTFE

Angaben PED:

- Angaben gemäß Druckgeräterichtlinie (PED) 97/23 CE Klasse A: Dimensionen größer als 25 mm dürfen nicht mit gefährlichen Gasen benutzt werden



Anschlüsse:

- Zylindrisches Innengewinde nach EN 10226-1, ISO 228

Durchgang:

- 100% Voller Durchgang für maximalen Durchfluss

Griff:

- Geomet® Kohlenstoffstahlgriff mit PVC Ummantelung.

Betriebsdruck:

- Siehe Diagramm auf nächster Seite

Betriebstemperatur:

- -40°C (-40°F)
- +170°C (+350°F)
- Das Gefrieren des Mediums in der Anlage kann den Kugelhahn oder das Ventil beschädigen

Optionen:

- Schaltwellenverlängerung
- Flügelgriff
- Abschließbarer Ovalgriff
- AISI 430 Edelstahlhebel
- Patentierter abschließbarer Hebel
- Konisches Außengewinde und zylindrisches Innengewinde

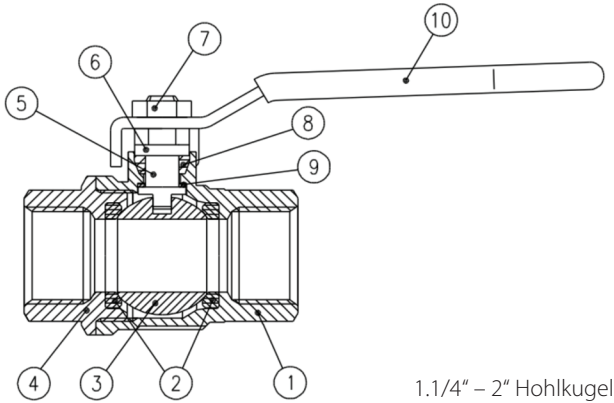
Auf Anfrage:

- AISI 316 Edelstahlkugel und/oder -Schaltwelle
- Glasverstärkte PTFE Kugeldichtungen
- Kundenspezifisches Design

Zugelassen von oder gemäß:

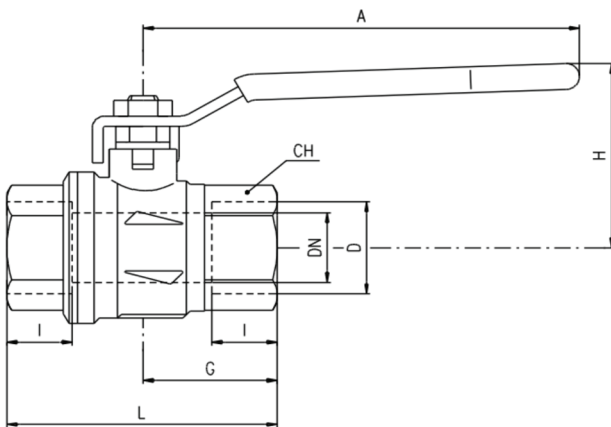
- GOST-R (Russia)
- Rostek (Russia)
- Hygenic (Russia)
- UkrSepro (Ukraine)
- RoHS Anforderungen
- Underwriters Laboratories (USA & Canada)

HINWEIS: Die Zulassungen beziehen sich nur auf bestimmte Ausführungen



1.1/4" – 2" Hohlkugel

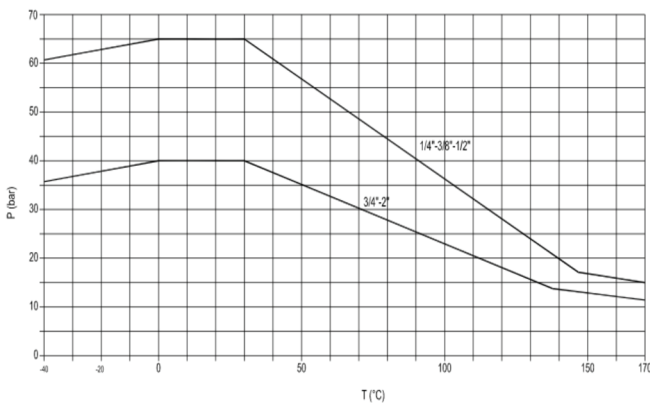
	Beschreibung	Anz.	Material
1	Vernickeltes Gehäuse	1	CW617N
2	Dichtung	2	PTFE
3	Verchromte Kugel	1	CW617N
4	Vernickelter Nippel	1	CW617N
5	Vernickelte Schaltwelle Stopfbuchsen Design	1	CW617N
6	Vernickelte Stopfbuchsenmutter	1	CW617N
7	Geomet® Mutter	1	CB4FF
8	Stopfbuchsendichtung	1	PTFE
9	Scheibe	1	PTFE
10	Stahlgriff mit Geomet® und PVC schwarzem Überzug	1	DD11



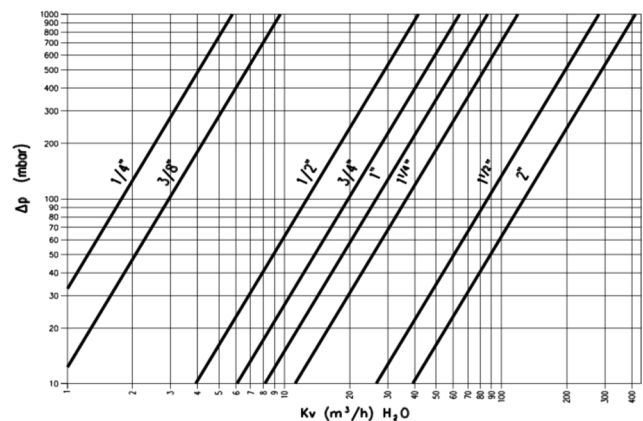
Kugelhähne sind von 1.1/4" bis 2" CE auf dem Griff wie folgt markiert: CE XXCODEXX Cat I-A

	1/4	3/8	1/2	3/4	1	1 1/4	1 1/2	2
D (inch)	1/4	3/8	1/2	3/4	1	1 1/4	1 1/2	2
DN (mm)	8	10	15	20	25	32	40	50
I (mm)	12.5	12.5	15.5	18	21	23	24.5	26.5
L (mm)	51	51	61	74.5	90.5	104	117	135
G (mm)	25.5	25.5	30.5	37	45.5	52	59	67.5
A (mm)	82	82	100	120	120	158	158	158
H (mm)	39.5	39.5	43	52.5	57	78	85	92
CH (mm)	22	22	27	32	41	50	55	70
PN (bar)	65	65	65	40	40	40	40	40

Druck-Temperatur Diagramm



Druck-Verlust Diagramm



Die Firma behält sich alle Rechte für die gelieferten Angaben vor. Produkte können zu jeder Zeit ohne Bekanntgabe geändert werden. Die Anfragen über unsere Produktnummern oder Standardausführungen, die keine Angabe des Datums haben, verstehen sich immer bezüglich der letzte Ausführung.