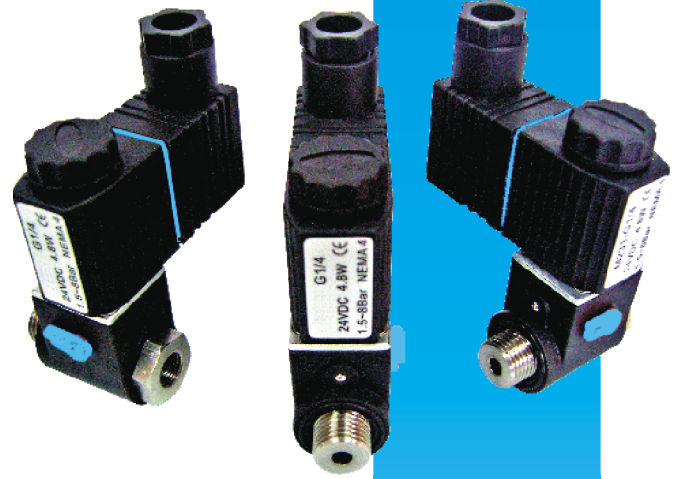


Art. SMMF32

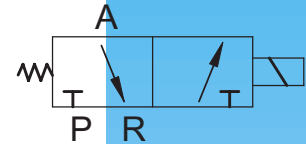
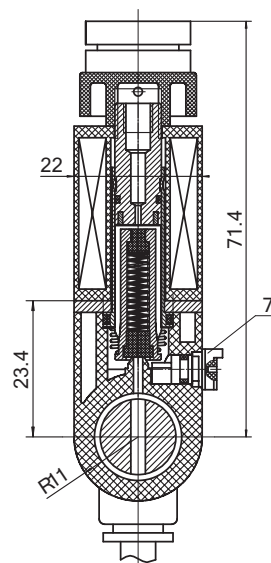
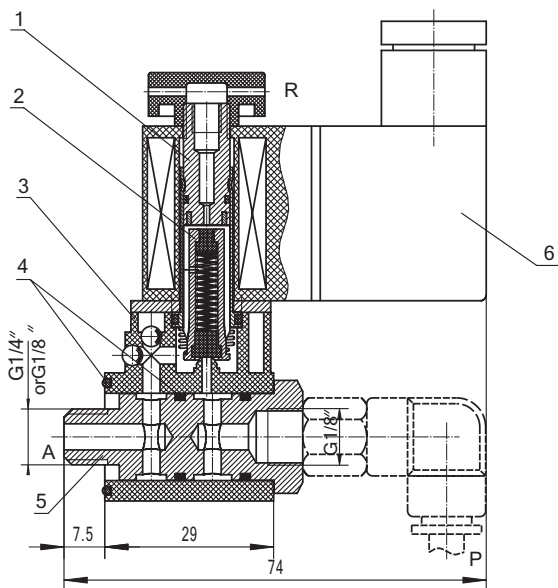
Miniatur Magnetventil

- Direktgesteuert 3/2-Wege, federkraft geschlossen
- Manuelle Notbetätigung als Standardausstattung
- Luftanschlüsse G1/8" oder G1/4"
- Direktmontage am Schwenkantrieb, Zylinder oder Schrägsitzventil (1/4" oder 1/8" G/NPT)
- Betriebstemperatur: -5°C bis +80°C

CE NEMA4 IP66



Abmessungen und Material



Nr.	Teilename und Material	Stk.
1	Kolbenführungsrohr	1
2	Kolben	1
3	Gehäuse (Nylon6+30% glasfaser)	1
4	O-Ring (NBR)	3
5	Einschraubteil (Edelstahl)	1
6	Spule	1
7	Manuelle Notbetätigung (Nylon66)	1

Anwendung (für einfachwirkende Antriebe. Luftvolumen <0.62l)

